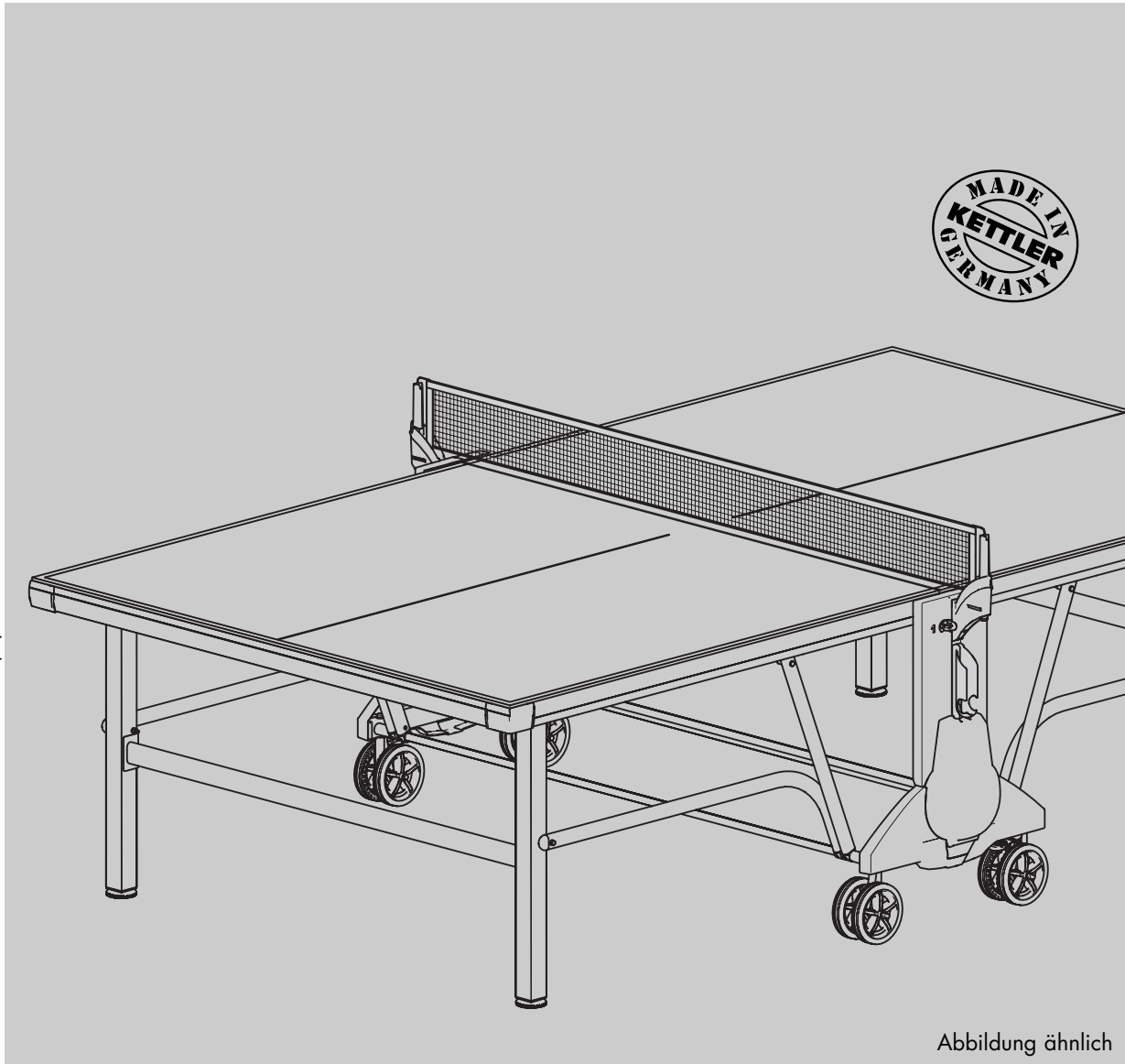


KETTLER

Montageanleitung Tischtennistisch „CHAMP 5.0“

Art.-Nr. 07138-000, 07178-000



- D
- GB
- F
- NL
- E
- I
- PL

Der Umwelt zuliebe: Wir drucken auf 100% Altpapier!

Abbildung ähnlich



FREIZEIT MARKE KETTLER

D Wichtige Hinweise

Bitte lesen Sie diese Anleitung vor der Montage und der ersten Benutzung aufmerksam durch. Sie erhalten wichtige Hinweise für den sicheren Gebrauch Ihres Tischtennis-Tisches. Bewahren Sie diese Anleitung zur Information bzw. für Wartungsarbeiten oder Ersatzteilbestellungen sorgfältig auf.

Alle KETTLER-Produkte werden nach dem aktuellen Stand der Sicherheitsvorschriften konstruiert und unter einer ständigen Qualitätsüberwachung gefertigt. Die hieraus gewonnenen Erkenntnisse lassen wir in unsere Entwicklung einfließen. Aus diesem Grunde behalten wir uns Änderungen in Technik und Design vor, um unseren Kunden immer eine optimale Produktqualität bieten zu können. Sollte es trotzdem Grund für Beanstandungen geben, wenden Sie sich bitte an Ihren Fachhändler.

Zu Ihrer Sicherheit

- Der Tischtennis-Tisch darf nur für seinen bestimmungsgemäßen Zweck verwendet werden, d.h. für das Spiel mit geeigneten TT-Schlägern und -bällen.
- Jegliche andere Verwendung ist unzulässig und möglicherweise gefährlich. Der Hersteller kann nicht für Schäden verantwortlich gemacht werden, die durch nicht bestimmungsgemäßen Gebrauch verursacht wurden.
- Beschädigte Bauteile können Ihre Sicherheit und die Lebensdauer des Gerätes beeinträchtigen. Tauschen Sie deshalb beschädigte oder verschlissene Bauteile sofort aus und entziehen Sie das Gerät bis zur Instandsetzung der Benutzung. Verwenden Sie im Bedarfsfall nur Original KETTLER-Ersatzteile.
- Der TT-Tisch entspricht den vorgeschriebenen Sicherheitsbestimmungen. Durch unsachgemäße Reparaturen und bauliche Veränderungen (Demontage von Originalteilen, Anbau von nicht zulässigen Teilen, usw.) können Gefahren für den Benutzer entstehen.
- Weisen Sie Ihre Mitspieler, insbesondere Kinder, auf mögliche Gefahren – vor allem beim Auf- und Abbau des TT-Tisches – hin.
- Achtung! Halten Sie während der Montage des Produktes Kinder fern (verschluckbare Kleinteile).
- Beachten Sie beim Auf- und Abbau den Schwenkbereich der Plattenhälften.
- Bedenken Sie, daß der TT-Tisch in Transportstellung eine große Windangriffsfläche bietet. Stellen Sie den Tisch daher windgeschützt ab.
- Der Tischtennis-Tisch darf ausschließlich in der Transportstellung verschoben werden, da ansonsten Verletzungsgefahr besteht.
- Das Gerät entspricht der Sicherheitsnorm EN 14468-1:2004.
- Führen Sie bei regelmäßigem Spielbetrieb in angemessenen Abständen Kontrollen aller Geräteteile, insbesondere der Schrauben durch.
- Im Zweifelsfall und bei Fragen wenden Sie sich bitte an Ihren Fachhändler.

Zur Handhabung

- Stellen Sie sicher, daß der Spielbetrieb nicht vor der ordnungsgemäßen Ausführung und Überprüfung der Montage aufgenommen wird.
- Achten Sie unbedingt darauf, daß die als nicht wetterfest bezeichneten TT-Platten nicht mit Nässe und anhaltender Feuchtigkeit in Berührung kommen.
- Die Platten sind von direkten Wärmequellen fernzuhalten. Bei etwaigem Verzug empfiehlt es sich, die Platten einige Tage auf eine ebene Unterlage zu legen.
- Stellen Sie den TT-Tisch nur auf einem ebenen Untergrund auf.
- Verwenden Sie zur Abdeckung der Platten keine schwitzwasserbildende Plastikfolie. Wir empfehlen die wetterfeste KETTLER-Abdeckplane Art.-Nr. 7032-300.
- Zum Einzeltraining kann jede Plattenhälfte einzeln hochgeklappt werden.
- Allgemeine Hinweise zum Tischtennis-Sport und zu den Spielregeln finden Sie in spezieller Fachliteratur.
- Verwenden Sie zur Säuberung und Pflege umweltfreundliche, keinesfalls aggressive oder ätzende Mittel. Ein leicht angefeuchtetes Tuch reicht in den meisten Fällen aus.
- **Entsorgungshinweis:** KETTLER-Produkte sind recyclebar. Führen Sie das Gerät am Ende der Nutzungsdauer einer sachgerechten Entsorgung zu (örtliche Sammelstelle).

Montagehinweise

- Die Montage muß sorgfältig und von **zwei erwachsenen Personen** durchgeführt werden.
- Bitte prüfen Sie, ob alle zum Lieferumfang gehörenden Teile vorhanden sind (s. Checkliste) und ob Transportschäden vorliegen. Sollte es Anlaß für Beanstandungen geben, wenden Sie sich bitte an Ihren Fachhändler.
- Sehen Sie sich die Zeichnungen in Ruhe an, und montieren Sie das Gerät entsprechend der Bilderfolge. Innerhalb der einzelnen Abbildungen ist der Montageablauf durch Grossbuchstaben vorgegeben.
- Beachten Sie, dass bei jeder Benutzung von Werkzeug und bei handwerklichen Tätigkeiten **immer** eine mögliche Verletzungsgefahr besteht. Gehen Sie daher sorgfältig und umsichtig bei der Montage des Gerätes vor!
- Sorgen Sie für eine gefahrenfreie Arbeitsumgebung, lassen Sie z. B. kein Werkzeug umherliegen. Deponieren Sie z. B. Verpackungsmaterial so, dass keine Gefahren davon ausgehen können. Bei Folien/Kunststofftüten für Kinder **Erstickungsgefahr!**
- Achtung! Halten Sie während der Montage des Produktes Kinder fern (verschluckbare Kleinteile).
- Das für einen Montageschritt notwendige Verschraubungsmaterial ist in der dazugehörigen Bildleiste dargestellt. Setzen Sie das Verschraubungsmaterial exakt entsprechend der Abbildungen ein.
- Bitte verschrauben Sie zunächst alle Teile lose und kontrollieren Sie deren richtigen Sitz. Drehen Sie die selbstsichernden Muttern bis zum spürbaren Widerstand zuerst mit der Hand auf, anschließend ziehen Sie sie **gegen den Widerstand (Klemmsicherung) mit einem Schraubenschlüssel richtig fest**. Kontrollieren Sie alle Schraubverbindungen nach dem Montageschritt auf festen Sitz. **Achtung:** wieder gelöste Sicherheitsmutter werden unbrauchbar (Zerstörung der Klemmsicherung) und sind durch Neue zu ersetzen.
- Aus fertigungstechnischen Gründen behalten wir uns die Vor-

D Wichtige Hinweise

montage von Bauteilen (z.B. Rohrstopfen) vor.

- Bewahren Sie die Originalverpackung des Gerätes gut auf, damit sie später u. U. als Transportverpackung verwendet werden kann. Warenretouren sind **nur** nach Absprache und mit trans-

portsicherer (Innen-) Verpackung, möglichst im Originalkarton vorzunehmen. Wichtig ist eine detaillierte Fehlerbeschreibung/Schadensmeldung!

Ersatzteilbestellung

Geben Sie bei Ersatzteilbestellungen bitte die vollständige Artikelnummer, die Ersatzteilnummer, die benötigte Stückzahl sowie die Seriennummer (siehe Ersatzteilzeichnung) an.

Bestellbeispiel: Art.-Nr. 07138-000 / Ersatzteil-Nr. 94130118 / 2 Stück / Seriennummer:

Wichtig: Zu verschraubende Ersatzteile werden grundsätzlich ohne Verschraubungsmaterial berechnet und geliefert. Falls Bedarf an entsprechendem Verschraubungsmaterial besteht, ist dieses durch den Zusatz „mit Verschraubungsmaterial“ bei der Ersatzteilbestellung anzugeben.

ⓓ HEINZ KETTLER GmbH & Co. KG

SERVICECENTER

Henry-Everling-Str. 2

D-59174 Kamen

www.kettler.de

Tel.: 02307 / 974-2111

Fax: 02307 / 974-2295

Mail: service.sport@kettler.net

Ⓐ KETTLER Austria GmbH · Ginzkeyplatz 10 · 5020 Salzburg

Ⓜ Trisport AG · Im Bösch · CH-6331 Hünenberg

www.kettler.de

GB Assembly Instructions

Before assembling or using the table-tennis table, please read the following instructions carefully. They contain important information for use and maintenance of the equipment as well as for your personal safety. Keep these instructions in a safe place for maintenance purposes or for ordering spare parts.

All KETTLER products are designed in accordance with the latest safety regulations and undergo a constant process of quality control during manufacturing. The knowledge gained in this process is used to constantly improve and develop our products. In order to offer our customers the very best in product quality, we reserve the right to make technical changes at any time. In spite of this, should you have any cause for complaint, please contact your KETTLER dealer.

Note on Safety

- The table-tennis table should be used only for its intended purpose, i.e. for playing with suitable table-tennis bats and balls.
- All other uses are prohibited and may be dangerous. The manufacturer cannot be held liable for damage or injury caused by improper use of the table.
- Damaged or worn components may endanger your safety or shorten the lifespan of the table-tennis table. Replace worn or damaged components immediately and remove the table from use until this has been done. Use only spare parts manufactured by KETTLER.
- The table-tennis table complies with all safety regulations. Incorrect repairs, alterations to the design (removal of original parts, addition of other components etc.) may endanger the safety of the user.
- Instruct other persons (in particular children) using the table in

its correct use, and draw their attention to any potential source of danger, especially when setting up or dismantling the table.

- Caution: While assembly of the product keep off children's reach (Choking hazard - contains small parts).
- When setting up or dismantling the table, stay clear of its folding radius.
- When folded up, the table-tennis table presents a large surface to the wind. For this reason, ensure that it is stored in a sheltered position.
- The table-tennis table may be pushed only into the transport position because there is otherwise a danger of injury.
- The unit complies with the standard EN 14468-1:2004.
- Depending on frequency of use, check all screws, bolts etc. regularly to ensure that they are in good condition.
- In case of enquiry, please contact your KETTLER dealer.

Handling the equipment

- Do not use the table-tennis table until it has been fully and correctly assembled and checked.
- Ensure that table-tennis tables which are not weatherproof are not exposed to dampness or rain. Keep them well away from direct sources of heat. Should the surface become warped, lay the table on a level surface for a few days.
- Set the table up on a level surface.
- Do not cover it with plastic foil, under which condensation may form. We recommend the weatherproof KETTLER tarpaulin, art. no. 7032-300.

- For practising without a partner, the table halves can be folded up singly.
- For more information on the sport of table-tennis, you are referred to the specialist literature on the subject.
- Do not use corrosive or abrasive materials to clean the equipment. Ensure that such materials are not allowed to pollute the environment. In most cases, a slightly dampened cloth is sufficient.
- **Waste Disposal:** KETTLER products are recyclable. At the end of its useful life please dispose of this article correctly and safely (local refuse sites).

Instructions for Assembly

- The equipment must be assembled with due care by **two adult persons**.
- Ensure that you have received all the parts required (see check list) and that they are undamaged. Should you have any cause for complaint, please contact your KETTLER dealer.
- Before assembling the equipment, study the drawings carefully and carry out the operations in the order shown by the diagrams. The correct sequence is given in capital letters.
- Please note that there is **always** a danger of injury when working with tools or doing manual work. Therefore please be careful when assembling this machine.
- Ensure that your working area is free of possible sources of danger, for example don't leave any tools lying around. Always dispose packaging material in such a way that it may not cause any danger. There is always a **risk of suffocation** if children play with plastic bags!
- Caution: While assembly of the product keep off children's

List of spare parts

When ordering spare parts, always state the full article number, spare-partnumber, the quantity required and the S/N of the product (see spare parts drawing).

Example order: Art. no. 07138-000 / spare-part no. 94130118 / 2 pieces / S/N.....

Important: spare part prices do not include fastening material; if fastening material (bolts, nuts, washers etc.) is required, this

reach (Choking hazard - contains small parts).

- The fastening material required for each assembly step is shown in the diagram inset. Use the fastening material exactly as instructed.
- Bolt all the parts together loosely at first, and check that they have been assembled correctly. Tighten the locknuts by hand until resistance is felt, then **use spanner to finally tighten nuts completely against resistance (locking device)**. Then check that all screw connections have been tightened firmly. **Attention:** once locknuts have been unscrewed they no longer function correctly (the locking device is destroyed), and must be replaced.
- For technical reasons, we reserve the right to carry out preliminary assembly work (e.g. addition of tubing plugs).
- Please keep original packaging of this article, so that it may be used for transport at a later date, if necessary. Goods may **only** be returned after prior arrangement and in (internal) packaging, which is safe for transportation, in the original box if possible. It is important to provide a detailed defect description / damage report!

should be clearly stated on the order by adding the words „with fastening material“.

GB KETTLER GB Ltd. · KETTLER House, Merse Road · North Moons Moat · Redditch, Worcestershire B98 9HL

USA KETTLER International Inc. · 1355 London Bridge Road · Virginia Beach, VA 23453

<http://www.kettler.de>

F Instructions de montage

Lire attentivement les présentes instructions avant le montage et la première utilisation de l'appareil. Elles contiennent des renseignements importants relatifs à la sécurité des personnes ainsi qu'à l'emploi et à l'entretien des plateaux de tennis de table. Conserver soigneusement lesdites instructions pour d'éventuels renseignements ainsi que pour effectuer l'entretien de l'appareil ou commander des pièces de rechange.

Tous les produits KETTLER sont conçus conformément à l'état actuel des prescriptions de sécurité et fabriqués sous une surveillance constante de la qualité. Les connaissances acquises sont utilisées lors de notre travail de développement. Pour cette raison, nous nous réservons le droit de procéder à des modifications de la technique et de la stylistique, afin de pouvoir toujours proposer à nos clients des produits de qualité optimale. Au cas où vous auriez malgré tout un motif de réclamation, veuillez vous adresser à votre vendeur spécialisé.

Pour votre sécurité

- Les plateaux de tennis de table ne doivent être utilisés que pour jouer avec des raquettes et des balles de ping-pong appropriées.
- Toute autre utilisation est interdite et peut être dangereuse. Le fabricant ne pourra être tenu responsable des dommages dus à une utilisation non conforme.
- Les composants endommagés peuvent affecter la sécurité des personnes et la longévité de l'appareil. Aussi y a-t-il lieu de remplacer immédiatement les composants usés ou endommagés et d'interdire l'emploi de la table jusqu'à ce qu'elle soit remise en état. Pour le remplacement de pièces, n'utiliser que des pièces KETTLER d'origine.
- Les plateaux répondent aux directives de sécurité prescrites. Le fait de ne pas effectuer correctement les réparations et de procéder à des modifications (démontage de pièces d'origine, montage de pièces non autorisées, etc.) peut représenter des risques pour l'utilisateur.
- Attirer l'attention des autres joueurs et surtout des enfants sur les

risques possibles - surtout lors du montage et du démontage de la table de ping-pong.

- Attention! Pendant le montage du produit, maintenir les enfants à l'écart (petites pièces risquant d'être avalées). temps en temps toutes les pièces et tout particulièrement les vis.
- Au montage et au démontage de la table, faire attention à la partie où les deux moitiés se plient.
- Ne pas perdre de vue que pour le transport, la surface de la table de ping-pong est soumise aux coups de vent. Aussi faut-il la mettre à l'abri du vent.
- La table de ping-pong ne doit être déplacée que dans sa position de transport, sinon on s'expose au risque de blessure.
- L'appareil est conforme à la norme EN 14468-1:2004.
- Si on s'en sert régulièrement pour jouer, on devra en contrôler de temps en temps toutes les pièces et tout particulièrement les vis.
- On cas de doute, on est prié de s'adresser à son concessionnaire KETTLER.

F Instructions de montage

Comment s'en servir

- Veiller à ce que le montage soit complètement terminé et contrôlé avant l'utilisation de la table.
- Veiller à ce que les plateaux ne résistent pas aux intempéries n'entrent pas en contact avec l'eau et ne soient pas soumis durablement à l'humidité. Tenir les plateaux également à l'écart des sources directes de chaleur. Si les plateaux venaient à se déformer, il faudra les poser quelques jours sur un sol plat.
- Maintenant, placez la table de tennis sur un terrain plat.
- Ne pas utiliser de housses de protection en plastique pour éviter la condensation. Nous recommandons la bâche KETTLER résistante aux intempéries, réf. 7032-300.
- Pour s'entraîner seul, il suffit de relever un plateau.
- On trouvera dans la documentation spécialisée tous les renseignements désirés sur le tennis de table et ses règles de jeu.
- Pour nettoyer et entretenir l'appareil, n'utiliser que des produits écophiles, à l'exclusion de tout produit agressif ou caustique. Un chiffon légèrement humide est en général suffisant.
- **Remarque relative à la gestion des déchets** : Les produits KETTLER sont recyclables. A la fin de sa durée d'utilisation, remettez l'appareil à un centre de gestion de déchets correct (collecte locale).

Consignes de montage

- Le montage doit être effectué avec soin et par **deux grandes personnes**, au moins.
- S'assurer que toutes les pièces (liste récapitulative) ont été fournies et que l'envoi n'a subi aucun dommage pendant le transport. En cas de réclamation, on est prié de s'adresser à son concessionnaire.
- Etudier les illustrations et procéder au montage dans l'ordre prévu par les différentes figures. Dans chacune d'elles l'ordre de montage est marqué par des majuscules.
- N'oubliez pas que **toute** utilisation d'outils et toute activité artisanale présente toujours des risques de blessure. Travaillez avec soin et soyez prudents lors du montage de l'appareil!
- Assurez que la zone de travail ne présente aucun risque. Ne laissez pas traîner par exemple des outils et rangez p. ex. le matériau d'emballage de manière à ce qu'il ne constitue pas de dangers. Des feuilles / sacs plastiques présentent un **risque d'étouffement** pour les enfants!
- Attention ! Pendant le montage du produit, maintenir les enfants à l'écart (petites pièces risquant d'être avalées)
- La visserie nécessaire à chacune des opérations est représentée en bordure de chacune des figures. Observer strictement l'ordre d'utilisation des vis et écrous.
- D'abord, assemblez toutes les parties sans serrer les vis et contrôlez leur bonne mise en place. Serrez à la main les écrous indesserrables jusqu'à perception de la résistance. Ensuite, serrez-les à fond **contre la résistance (sûreté de serrage) à l'aide d'une clé**. Après cet étape de montage, contrôlez le serrage de tous les assemblages à vis. **Attention**: des écrous de sûreté desserrés ne peuvent pas être réutilisés (destruction de la sûreté de serrage) et sont à remplacer.
- Nous nous réservons le droit de monter certains composants (tels que les bouchons des tubes), et ce, pour des raisons techniques.
- Il **ne** faut effectuer des retours de marchandises **qu'**après accord préalable et dans un emballage (intérieur) sûr pour le transport, si possible dans son carton original. Il est important d'établir une description de défaut détaillée / déclaration de dommages!

Liste des pièces de rechange

En cas de commande de pièces de rechange, nous vous prions de mentionner la référence article, le numéro de pièce de rechange, la quantité demandée et le numéro de série de l'appareil (voir Dessin des pièces de série).

Exemple de commande : no. d'art. 07138-000 / no. de pièce de rechange 94130118 / no. de série ...

Important : les pièces de rechange visser sont toujours facturées et livrées sans matériel de vissage. Si vous avez besoin du matériel de vissage correspondant, ceci doit être indiqué par le sup-

plément «avec matériel de vissage» lors de la commande des pièces de rechange.

NL KETTLER Benelux B.V. · Induistraat 18 · NL-5753 RJ Deurne

B KETTLER Benelux B.V.
filiaal België · Brandekensweg 9 · B-2627 Schelle

F KETTLER France
5, Rue du Chateau · Lutzelhouse · F-67133 Schirmeck Cedex

<http://www.kettler.de>

NL Montagehandleiding

Lees vóór montage en ingebruikname van het tafeltennistafel eerst deze instructies en bewaar ze zorgvuldig als informatiemateriaal, voor onderhoudswerkzaamheden en voor het bestellen van onderdelen. U ontvangt belangrijke instructies voor het veilig gebruik van uw tafeltennistafel.

Alle KETTLER-produkten zijn volgens de nieuwste veiligheidsvoorschriften gekonstrueerd en op de fabricage wordt nauwlettend toezicht gehouden. De hiermee verworven kennis komt ten goede aan de ontwikkeling van nieuwe produkten resp. wijziging van bestaande produkten. Om deze reden behouden wij ons het recht voor zowel technische als wijzigingen in het model aan te brengen om onze klanten steeds een optimaal produkt te kunnen bieden. Indien u desondanks klachten over dit KETTLER fitnessapparaat mocht hebben, gelieve u zich tot uw vakhandelaar te wenden.

Voor uw veiligheid

- De tafeltennisbladen mogen alleen voor het doel waarvoor zij gemaakt zijn gebruikt worden en wel voor het spelen met passende tafeltennisbats en -ballen.
- Ieder ander gebruik is niet toegestaan en kan mogelijk gevaar opleveren. De fabrikant is niet verantwoordelijk voor schade die ontstaat door een onoordeelkundig gebruik.
- Beschadigde delen kunnen de veiligheid in gevaar brengen en de levensduur van het blad nadelig beïnvloeden. U dient daarom beschadigde of versleten delen onmiddellijk door KETTLER onderdelen te (laten) vervangen en de tafeltennistafel niet te gebruiken vóórdat de nieuwe onderdelen zijn aangebracht.
- Dit tafeltennisblad voldoet aan de voorgeschreven veiligheidseisen. Niet correct uitgevoerde reparaties en wijzigingen (demontage van originele onderdelen, montage van niet toegestane onderdelen etc.) kunnen gevaar voor de gebruiker opleveren.
- Wijs uw medespelers, vooral wanneer het kinderen betreft, op

Gebruik

- Overtuig u ervan dat het blad niet gebruikt wordt vóórdat de montage volgens de voorschriften geheel is uitgevoerd en gecontroleerd.
- Let er in elk geval op, dat de tafeltennisbladen, die niet weerbestendig zijn, niet met water of aanhoudende vochtigheid in aanraking komen. U dient de bladen niet direct aan een warmtebron bloot te stellen. Indien een blad kromgetrokken is, kunt u dit het beste enkele dagen op een vlakke ondergrond laten liggen.
- Stel de tafeltennistafel op een vlakke ondergrond op.
- Gebruik voor het afdekken van de bladen geen condensvormende plasticfolie, waaronder vocht kan ontstaan. Wij advise-

Montageadviezen

- De montage moet zorgvuldig en door **twee volwassen personen** geschieden.
- Controleer bij ontvangst of het apparaat compleet is (zie checklijst) en of het toestel tijdens het transport niet beschadigd is. Voor reclamaties gelieve u zich tot uw vakhandelaar te wenden.
- Bekijk eerst rustig de tekeningen en monteer vervolgens het apparaat in de volgorde van de afbeeldingen. Op de afzonderlijke tekeningen wordt het montageverloop met hoofdletters aangegeven. p met hoofdletters aangegeven.
- Let erop dat bij elk gebruik van gereedschap en bij handenarbeid er **altijd** kans op blessure is. Werk daarom zorgvuldig en voorzichtig bij het monteren van het apparaat!
- Zorg voor een gevarenvrije werkomgeving, laat bijvoorbeeld geen gereedschap slingeren. Deponeer bijv. verpakkingsmateriaal zo, dat geen gevaren daaruit voort kunnen komen. Bij folies/plastic zakken bestaat **verstikkingsgevaar!**
- Let op! Houd tijdens de montage van het product kinderen uit

Onderdelenlijst

Vermeld bij de onderdelenbestellingen a.u.b. het volledige artikelnummer, het onderdeelnummer, het benodigde aantal en het serienummer van het apparaat (zie Reserveonderdeeltkening).

Bestelvoorbeeld: artikelnr. 07138-000 / onderdeelnr. 94130118 / 2 stuks / serienummer.....

Belangrijk: Vast te schroeven onderdelen worden in principe zonder schroefmateriaal berekend en geleverd. Indien er behoefte

mogelijk gevaar, in het bijzonder bij montage en demontage van de tafeltennistafel.

- Let op! Houd tijdens de montage van het product kinderen uit de buurt (de kleine delen kunnen makkelijk ingeslikt worden).
- Let bij montage en demontage op de ruimte welke de bladhelp-ten beslaan bij het uitklappen.
- Bedenk dat de wind vat kan hebben op de tafeltennistafel als deze ingeklapt is. Berg de tafeltennistafel om deze reden op een tegen de wind beschutte plaats op.
- De tafeltennistafel mag uitsluitend in de transportstand verschoven worden, aangezien anders gevaar voor lichamelijk letsel bestaat.
- Het apparaat komt met de norm EN 14468-1:2004 overeen.
- Als u vaker speelt dient u regelmatig alle delen van het blad, vooral de plaatsers, waar zich schroeven bevinden, na te kijken.
- Wend u in geval van twijfel tot uw vakhandelaar.

ren de weerbestendige KETTLER-afdekhoes art.-nr. 7032-300 te gebruiken.

- Voor solotraining kan elke bladhelp apart omhooggeklapt worden.
- Algemene adviezen met betrekking tot de tafeltennissport en de spelregels vindt u in speciale vakliteratuur.
- Gebruik voor reiniging van het tafeltennistafel milieuvriendelijke, in geen geval agressieve of bijtende schoonmaakmiddelen. Meestal is een vochtige doek al voldoende.
- **Verwijderingsaanwijzing:** KETTLER producten zijn recyclebaar. Breng het apparaat aan het einde van de gebruiksduur naar een vaakkundig verzamelpunt voor recycling.

de buurt (de kleine delen kunnen makkelijk ingeslikt worden).

- Het voor een bepaalde handeling benodigde schroefmateriaal wordt in het bijbehorende kader afgebeeld. Gebruik het schroefmateriaal precies zoals aangegeven op de afbeeldingen.
- Schroef eerst alle onderdelen losjes vast en controleer of ze op de juist plek zitten. Draai de borgmoeren met de hand vast tot u weerstand voelt, vervolgens schroeft u **ze met een sleutel tegen de weerstand in (klemborg) goed vast**. Controleer na elke montage-stap of de schroefverbindingen goed vast zitten. **Pas op:** borgmoeren die weer los zijn gegaan zijn onbruikbaar (de klemborg is vernield) en moet door een nieuwe vervangen worden.
- Om productietechnische redenen behouden wij ons het recht voor sommige delen (bijvoorbeeld buisstoppen) vóór te monteren.
- Retourgoederen mogen **uitsluitend** na afspraak opgestuurd worden in een voor transport deugdelijke (binnen) verpakking. Bij voorkeur de originele doos. Stuur een goede, gedetailleerde beschrijving van de fout / schade mee!

aan dit schroefmateriaal bestaat, dan kan dit door de toevoeging „met schroefmateriaal“ bij de bestelling worden vermeld.

NL KETTLER Benelux B.V. · Indumastraat 18 · NL-5753 RJ Deurne

B KETTLER Benelux B.V.

filiaal België · Brandekensweg 9 · B-2627 Schelle

<http://www.kettler.de>

E Indicaciones importantes

Lea detenidamente las presentes instrucciones antes de proceder al montaje y utilizar por primera vez el producto. Estas instrucciones contienen importantes normas de seguridad, utilización y mantenimiento de este aparato de fitness. Guarde este folleto cuidadosamente como información y para llevar a cabo los trabajos de mantenimiento necesarios y para pedir piezas de recambio.

Este producto de KETTLER ha sido construido conforme al último nivel de las normas de seguridad y bajo un permanente control de calidad. Los conocimientos adquiridos fueron aprovechados para nuestro desarrollo. Por lo expuesto, no reservamos el derecho de efectuar modificaciones técnicas y constructivas a fin de poder ofrecer a nuestros clientes un producto de óptima calidad. Si a pesar de ello existen motivos de reclamación, diríjase por favor a su proveedor.

Para su seguridad

- La tabla de la mesa de ping-pong sólo debe utilizarse de acuerdo a su finalidad, es decir, para jugar con las paletas y pelotas de ping-pong adecuadas.
- Cualquier otro uso, además de resultar peligroso no está permitido. El fabricante no se hace responsable por los daños que puedan producirse por el uso inadecuado.
- Las piezas dañadas pueden influir en su seguridad y en la vida útil del aparato. Por lo tanto, cambie las piezas dañadas o desgastadas y no haga uso del aparato hasta que no haya sido reparado. En caso necesario utilice sólo piezas de recambio originales de KETTLER.
- La tabla de la mesa de ping-pong cumple con la normativa de seguridad. Las reparaciones inadecuadas y las modificaciones en la construcción (desmontaje de las piezas originales, uso de piezas no permitidas, etc.) pueden resultar peligrosas para el usuario.
- Advierta a los jugadores, en especial a los niños, de los posibles peligros, sobre todo con respecto al montaje y desmontaje de la mesa de ping-pong.
- ¡Atención! Durante el montaje del producto mantener alejados a niños (contiene piezas pequeñas que se pueden tragar).
- Tenga presente durante el montaje y el desmontaje el ángulo de apertura de ambas mitades de la mesa.
- No se olvide que la mesa de ping-pong ofrece durante el transporte una gran resistencia al viento. Colóquela de tal modo que ésta resistencia sea mínima.
- La mesa de ping-pong sólo puede ser transportada en posición de transporte, de lo contrario existe el riesgo de que pueda producir lesiones.
- El aparato cumple la norma de seguridad EN 14468-1:2004.
- En caso de usar la mesa de forma regular, debe llevarse un control periódico adecuado de todas sus piezas, especialmente de los tornillos.
- En caso de duda o preguntas diríjase a su vendedor especializado.

En cuanto al manejo

- Antes de hacer uso de la mesa, asegúrese de que su construcción es correcta y que ha verificado su montaje.
- Tenga especial cuidado en el mantenimiento de la mesa de ping-pong: manténgala lejos de las zonas húmedas o de constante humedad, ya que no es resistente a la intemperie.
- Mantenga la mesa de ping-pong alejada de las fuentes directas de calor. En caso de alabeamiento, se recomienda dejar reposar la mesa durante unos días sobre una superficie plana.
- Coloque la mesa de ping-pong sólo sobre superficies llanas.
- Para cubrir la mesa no utilice plásticos que produzcan condensación de agua. Nosotros recomendamos la lona resistente a la intemperie de KETTLER, Art.-Nº 7032-300.
- El ping-pong se puede practicar individualmente. Para ello, doble hacia arriba hasta que quede en posición vertical una de las dos mitades.
- En la documentación técnica encontrará las indicaciones generales para el deporte del ping-pong y su reglamento.
- Para la limpieza y mantenimiento de la mesa utilice únicamente productos biodegradables y, bajo ningún concepto agresivos o cáusticos. Generalmente un paño ligeramente húmedo es suficiente.
- **Informaciones para la evacuación:** Los productos de KETTLER son reciclables. Cuando se termina la vida útil de un aparato o una máquina, entréguelos a una empresa local de eliminación de residuos para su reciclaje.

Instrucciones de montaje

- El montaje debe llevarse a cabo con mucho cuidado y por dos personas adultas.
- Controle inmediatamente después de la recepción, si el embalaje contiene todas las piezas (ver lista de chequeo) y si el aparato no ha sufrido daños durante el transporte. Si hay un problema, póngase en contacto con el comercio especializado.
- Tenga en cuenta que al realizar un trabajo manual y al utilizar cualquier herramienta **siempre** existe el riesgo de lesionarse. ¡Sea cuidadoso durante el montaje del aparato!
- Procure eliminar los riesgos durante el montaje. No deje las herramientas por el suelo, deseche el material del embalaje de tal manera que no represente un riesgo. Recuerde que las bolsas de plástico representan un peligro para los niños (**¡peligro de asfixia!**).
- ¡Atención! Durante el montaje del producto mantener alejados a niños (contiene piezas pequeñas que se pueden tragar).
- Estudie las ilustraciones detenidamente y monte el aparato en la secuencia indicada en las figuras. En cada dibujo, la secuencia de montaje está indicada por letras mayúsculas.
- Los tornillos y las tuercas necesarias para el montaje del aparato están representados en el dibujo correspondiente. Utilice los tornillos y las tuercas exactamente según las instrucciones indicadas.
- Haga primero las uniones sin apretar las tuercas, controlando la posición correcta de los elementos ensamblados. Apriete pri-

E Indicaciones importantes

mero las tuercas de seguridad a mano hasta que note que ofrecen una cierta resistencia y seguidamente **apriételas contra la resistencia (seguridad de apriete) con una llave apropiada**. Una vez terminado el montaje del aparato, controle otra vez si ha apretado todas las tuercas. **Atención:** Las tuercas sólo pueden utilizarse una sola vez, ya que su dispositivo de seguridad queda **destruido** después de apretarlas. Utilice tuercas nuevas.

- Por razones de fabricación, nos reservamos suministrar ciertos

Piezas de recambio

Indicar con los pedidos de piezas de repuesto el número completo del artículo, el número de la pieza de repuesto, las unidades solicitadas y el número de serie del aparato (ver Designación de las piezas de recambio).

Ejemplo: Nº del artículo: 07138-000 / Nº de la pieza de recambio: 94130118 / 2 piezas / Nº de serie: ...

Importante: las piezas de recambio que se debe atornillar siempre se suministran y facturan sin tornillos. Si necesita los tornillos

elementos previamente montados (p. ej. los tapones de los tubos).

- Guarde bien el embalaje original del aparato para usarlo más tarde como embalaje de transporte en el caso dado. Las devoluciones de mercancía **solamente** son posibles previo acuerdo y con embalaje (interior) apto y seguro para el transporte, en lo posible en la caja original. Importante: ¡Descripción detallada del error / aviso de daños!

correspondientes, indíquelo en el suplemento "con tornillos" cuando haga el pedido.

ⓔ **BM Sportech S.A.** · C/ Terracina, 12 PLA-ZA · 50197 Zaragoza

<http://www.bmsportech.es>

I Informazioni importanti

Leggere attentamente le presenti istruzioni prima del montaggio e dell'uso. Esse contengono importanti informazioni per la Vostra sicurezza nonché per l'uso e la manutenzione dell'attrezzo ginnico. Custodire accuratamente queste istruzioni per informazione ossia per i lavori di manutenzione nonché per l'ordinazione di ricambi.

Questo prodotto KETTLER è stato costruito secondo lo stato attuale delle prescrizioni di sicurezza in osservanza di una continua sorveglianza della qualità. Facciamo influire nella nostra produzione le cognizioni ricavate in questo ambito. Per questo motivo ci riserviamo di apportare modifiche tecniche e di design per essere in grado di offrire ai nostri clienti sempre una qualità ottimale del prodotto. Qualora dovessero presentarsi circostanze che diano adito a reclami, vi preghiamo di rivolgervi al vostro concessionario.

Per la Vostra sicurezza

- Il piano da tavolo per ping-pong può essere unicamente utilizzato per lo scopo previsto, vale a dire per il gioco del ping-pong con racchette e palle appropriate.
- Qualsiasi altro tipo di impiego non è consentito e può risultare addirittura pericoloso. Il produttore declina qualsiasi tipo di responsabilità per danni provocati da un utilizzo improprio dell'apparecchiatura.
- I componenti danneggiati possono compromettere la Vostra sicurezza e la durata dell'apparecchiatura stessa. È pertanto raccomandabile sostituire immediatamente qualsiasi componente danneggiato o usurato, tenendo l'apparecchiatura fuori uso fino al suo completo e perfetto ripristino. Impiegate esclusivamente parti di ricambio originali della KETTLER.
- Il piano da tavolo per ping-pong è conforme alle norme di sicurezza prescritte. Le riparazioni o modifiche costruttive eseguite in modo inappropriato (smontaggio di componenti originali, montaggio di componenti non appropriati, ecc.) possono provocare un pericolo per gli utenti.
- Richiamate l'attenzione degli altri giocatori, soprattutto se bambini, sulla possibilità di eventuali pericoli – in particolare durante la fase di montaggio e smontaggio del tavolo per ping-pong.
- Attenzione! Durante il montaggio del prodotto, non fare avvicinare i bambini (le piccole parti potrebbero essere ingerite)!
- Durante la fase di montaggio e smontaggio, prestate particolare attenzione all'area di rotazione delle due metà dei piani di gioco.
- Tenete presente che quando il tavolo si trova in posizione di trasporto, presenta un'ampia superficie esposta al vento. Esso deve dunque essere riposto in modo tale da minimizzare tale rischio.
- Il tavolo da ping-pong può essere spostato unicamente se si trova in posizione di trasporto. In caso contrario sussiste il pericolo di ferimento.
- L'apparecchio è conforme alla norma di sicurezza EN 14468-1:2004.
- Giocando regolarmente è raccomandabile verificare a intervalli regolari tutti i componenti dell'apparecchiatura, in particolare gli avvitamenti.
- In caso di dubbio o domande, rivolgetevi al vostro rivenditore specializzato.

Utilizzo

- Assicuratevi che le attività di gioco non abbiano inizio prima di aver installato a regola d'arte l'apparecchiatura e avere controllato accuratamente il montaggio di tutti i componenti.
- Prestate assolutamente attenzione affinché i piani da tavolo per ping-pong, non espressamente dichiarati impermeabili, non vengano a contatto con l'acqua o con l'umidità.
- I piani vanno tenuti distanti da fonti di calore dirette. In caso di eventuali deformazioni si consiglia di porli per qualche giorno su una superficie di supporto piana.
- Posizionare il tavolo da tennis solo su fondi piani.

I Informazioni importanti

- Per coprire i piani non utilizzare teloni di plastica che possano formare condensa. È consigliabile adoperare i teloni impermeabili della KETTLER, no. articolo 7032-300.
- Per allenarsi individualmente è possibile ribaltare in modo singolo ambedue i piani di gioco.
- Potete trovare le indicazioni generali relative allo sport del ping-pong e alle sue regole di gioco, consultando la letteratura specializzata.
- Per la pulizia e la cura usate solo mezzi ecologici, ma in nessun caso mezzi aggressivi o corrosivi. Generalmente basta un panno leggermente inumidito.
- **Indicazione sullo smaltimento:** I prodotti KETTLER sono riciclabili. Quando l'apparecchio non servirà più, portatelo in un apposito punto di raccolta della Vostra città (Punti di raccolta comunali).

Istruzioni di montaggio

- Il montaggio deve essere eseguito accuratamente da due persone adulte.
- Controllare immediatamente dopo la ricezione se sono presenti tutti i componenti appartenenti alla dotazione (si veda la lista di controllo) e se sono presenti dei danni di trasporto. In caso di eventuali contestazioni, Vi preghiamo di rivolgerVi al Vostro rivenditore di fiducia.
- Ogni volta che si utilizzano degli utensili e durante l'esecuzione dei lavori non sono mai da escludere dei possibili pericoli di riscontrare delle lesioni. Pertanto, si raccomanda di procedere **sempre** con la massima prudenza durante le operazioni di montaggio dell'attrezzo ginnico!
- Lavorare sempre in ambienti esenti da qualsiasi pericolo e non lasciare ad esempio in giro inutilmente gli utensili di lavoro. Deporre ad esempio il materiale d'imballaggio in maniera tale da escludere qualsiasi pericolo. Mantenere al di fuori della portata dei bambini pellicole o sacchetti di materiale sintetico. **Pericolo d'asfissia!**
- **Attenzione!** Durante il montaggio del prodotto, non fare avvicinare i bambini (le piccole parti potrebbero essere ingerite)!
- Osservare attentamente e con calma i disegni e montare l'attrezzo ginnico secondo l'ordine delle illustrazioni. Il procedimento di montaggio viene riprodotto nelle singole illustrazioni che sono inoltre evidenziate in lettere maiuscole.
- Il materiale d'avvitatura necessario per il montaggio è illustrato nella rispettiva barra delle figure, e deve essere impiegato come mostrato nelle rispettive illustrazioni.
- Avvitare dapprima tutti i componenti, senza serrarli definitivamente, e controllarne successivamente la sede fissa. Avvitare i dadi autobloccanti a mano fino **ad un sensibile punto di resistenza e serrarli successivamente oltre questo punto di resistenza (sicura bloccante) con un'apposita chiave**. Controllare tutti i raccordi filettati dopo il montaggio, per accertarsi che abbiano una sede fissa. **Attenzione:** i dadi di sicurezza allentati non sono più **utilizzabili (distruzione della sicura bloccante)** e devono perciò essere sostituiti con dei nuovi.
- Per motivi tecnici di produzione ci riserviamo il premontaggio dei componenti costruttivi (ad esempio tappi per tubi).
- La merce può essere rispedita al mittente **solo** dietro previo accordo col medesimo, utilizzando un imballaggio adatto al trasporto e se possibile riutilizzando la scatola originale. È importante fornire una descrizione dettagliata dell'errore o del danno!

Parti di ricambio

Per l'ordinazione di parti di ricambio indicate il completo numero di articolo, della parte di ricambio, il numero di unit necessario nonché il numero di serie dell'apparecchio (vedasi "Disegno dei pezzi di ricambio").

Esempio di ordinazione: n. art. 07138-000 / n. parte di ricambio 94130118 / 2 unit / n. di serie...

Importante: le parti di ricambio da avvitare vengono fatturate e fornite di principio senza materiali di avvitamento. Qualora si do-

vesse necessitare dell'apposito materiale di avvitamento, questo va indicato in occasione dell'ordinazione della parte di ricambio aggiungendo „con materiale di avvitamento“.

① **KETTLER SRL**

Strada Per Pontecurone 5 · I-15053 Castelnuovo Scriva (AL)

<http://www.kettler.de>

PL Ważne informacje

Przed montażem i pierwszym użyciem prosimy uważnie przeczytać niniejszą instrukcję. Zawiera ona ważne informacje dotyczące bezpieczeństwa, stosowania i konserwacji przyrządu. Instrukcję radzimy zachować, aby również później możliwe było skorzystanie z zawartych w niej informacji dotyczących choćby konserwacji lub zamawiania części zamiennych.

Niniejszy produkt firmy KETTLER został skonstruowany zgodnie z aktualnym stanem przepisów bezpieczeństwa i wyprodukowany pod stałym nadzorem jakości. Uzyskaną stąd wiedzę przekazujemy do naszego działu rozwoju. W związku z tym zastrzegamy sobie zmiany techniczne i we wzornictwie, służące zapewnieniu naszym klientom optymalnej jakości produktu. Gdyby mimo to były powody do zastrzeżeń, prosimy zwrócić się do sprzedawcy.

Dla Państwa bezpieczeństwa

- Stół do tenisa stołowego może być stosowany wyłącznie zgodnie z jego przeznaczeniem, to znaczy do gry przy użyciu odpowiednich rakiet do tenisa stołowego.
- Każde inne zastosowanie jest niedopuszczalne i może być niebezpieczne. Producenta nie można pociągnąć do odpowiedzialności za szkody, spowodowane niewłaściwym zastosowaniem.

- Uszkodzone elementy mogą naruszyć Państwa bezpieczeństwo i ograniczyć żywotność urządzenia. Dlatego należy niezwłocznie wymieniać uszkodzone lub zużyte elementy i wyłączyć urządzenie z użytku aż do chwili jego naprawy. W razie potrzeby należy stosować tylko oryginalne części zamienne firmy KETTLER.
- Stół do tenisa stołowego spełnia ustawowe wymagania w zakresie bezpieczeństwa. Niefachowe naprawy lub zmiany konstrukcji (demontaż oryginalnych części, montaż niedopuszczalnych części itd.) mogą spowodować zagrożenie dla użytkownika.
- Należy poinformować partnerów, a zwłaszcza dzieci, o możliwych zagrożeniach, zwłaszcza podczas ustawiania stołu tenisowego.
- Uwaga! Podczas montażu produktu trzymaj dzieci z daleka (drobne części, które mogą zostać połknięte).

Obsługa

- Należy zagwarantować, że gra nie zostanie rozpoczęta przed poprawnym ustawieniem i skontrolowaniem montażu stołu.
- Należy koniecznie zwrócić uwagę, aby płyty stołu do tenisa stołowego, nie oznaczone jako odporne na wpływy atmosferyczne, nie zetknęły się z wodą i nie były narażone na ciągły wpływ wilgoci.
- Płyty należy trzymać z daleka od bezpośrednich źródeł ciepła. W razie ewentualnego skrzywienia płyt zalecamy położenie ich na kilka dni na płaskim podłożu.
- Stół do tenisa stołowego należy ustawiać tylko na płaskim podłożu.
- Do przykrywania płyt nie należy używać folii z tworzywa sztucznego, pod którą skraplać się może woda. Zalecamy stosowanie odpornej na wpływy atmosferyczne plandeki KETTLER, nr art. 7032-300.

Montaż

- Montaż musi być przeprowadzany starannie i przed dwie dorosłe osoby.
- Natychmiast po otrzymaniu przyrzędu sprawdzić, czy są wszystkie części należące do zakresu dostawy (patrz lista kontrolna) i czy nie nastąpiły szkody transportowe. W przypadku zastrzeżeń należy zwrócić się do specjalistycznej placówki handlowej, w której przyrząd został zakupiony.
- Proszę mieć na uwadze, że przy każdym używaniu narzędzi i pracy ręcznej zawsze zachodzi niebezpieczeństwo skaleczenia się. Przyrząd należy zatem montować starannie i z zachowaniem wszelkiej ostrożności!
- Należy zatroszczyć się o bezpieczne otoczenie miejsca pracy, na przykład nie rozkładać beładnie narzędzi. Przykładowo opakowanie należy tak zdeponować, by nie stanowiło ono źródła zagrożeń. Uwaga: folie i torby z tworzywa sztucznego stwarzają dla dzieci niebezpieczeństwo uduszenia się!
- Uwaga! Podczas montażu produktu trzymaj dzieci z daleka (drobne części, które mogą zostać połknięte).
- Należy dokładnie przypatrzeć się rysunkom i zmontować przyrząd zgodnie z kolejnością przedstawioną na ilustracji. Kolejność montażu zaznaczona jest na poszczególnych ilustracjach wielkimi literami.

Rysunek i lista części zamiennych

Przy zamawianiu części zamiennych proszę podawać kompletny numer artykułu, numer części zamiennej i numer serii urządzenia (zobacz Rysunek części zamiennych).

Przykład zamówienia: nr artykułu 07138-000 / nr części zamiennej 94130118 / 2 sztuki / nr serii

Uwaga: Przykręcane części zamienne zasadniczo rozlicza i dostarcza się bez materiału montażowego. Jeżeli potrzebny jest sto-

- Podczas ustawiania i składania stołu należy zwracać uwagę na zakres wychylania płyt stołu.
- Należy pamiętać, że w położeniu transportowym stół ma większą powierzchnię oddziaływania dla wiatru. Dlatego należy ustawiać stół w miejscu chronionym przed wiatrem.
- Stół do tenisa stołowego może być poruszany wyłącznie w położeniu transportowym, gdyż inaczej zachodzi niebezpieczeństwo obrażeń.
- Urządzenie spełnia normę bezpieczeństwa EN 14468-1:2004.
- Przy regularnym używaniu stołu do gry należy w odpowiednich odstępach czasu sprawdzać wszystkie części stołu, a zwłaszcza śruby.
- W razie wątpliwości prosimy zwrócić się do specjalistycznej placówki handlowej.

wanie odpornej na wpływy atmosferyczne plandeki KETTLER, nr art. 7032-300.

- Do treningu jednoosobowego można oddzielnie podnosić każdą z płyt.
- Ogólne wskazówki na temat tenisa stołowego jako dyscypliny sportu i jego zasad dostępne są w literaturze specjalistycznej.
- Do czyszczenia i pielęgnacji należy stosować środki nieszkodliwe dla środowiska, w żadnym przypadku nie żrące lub agresywne. W większości przypadków wystarczy lekko zwilżona szmatka.
- **Wskazówka dotycząca usuwania odpadów:** Produkty firmy KETTLER podlegają recyklingowi. Pod koniec okresu używalności proszę oddać urządzenie do właściwego punktu usuwania odpadów (lokalny punkt zbiorczy).

lejność montażu zaznaczona jest na poszczególnych ilustracjach wielkimi literami.

- Materiał montażowy potrzebny do danej operacji montażowej przedstawiony jest na odpowiedniej ilustracji. Stosować materiał montażowy dokładnie według ilustracji.
- Na początku należy poprzykręcać wszystkie części luźno i sprawdzić ich prawidłowe osadzenie. **Nakrętki samozakleszczające dokręcić ręcznie aż opór stanie się odczuwalny, a następnie mocno dokręcić je kluczem przeciwko oporowi (zabezpieczenie zaciskowe).** Po tej fazie montażu skontrolować wszystkie połączenia śrubowe pod względem prawidłowego zamocowania. Uwaga: poluzowane ponownie nakrętki samozakleszczające stają się bezużyteczne (**następuje zniszczenie zabezpieczenia zaciskowego**) i należy je wymienić na nowe.
- Ze względów technologicznych zastrzegamy sobie wstępny montaż niektórych elementów (na przykład zatyczek rurowych).
- Zwrotów towarów należy dokonywać **tylko** po uzgodnieniu i przy użyciu opakowania (wewnętrznego) zabezpieczonego na czas transportu, w miarę możliwości w oryginalnym kartonie. Ważny jest szczegółowy opis usterki / zgłoszenie szkody

sowny materiał montażowy należy przy zamawianiu części zamiennych zaznaczyć to dopiskiem "mit Verschraubungsmaterial" ("z materiałem montażowym").

Checkliste (Packungsinhalt)

GB Checklist (contents of packaging)

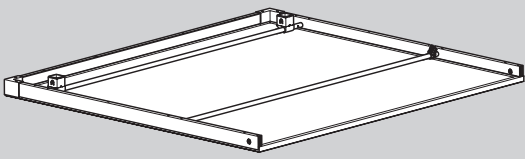


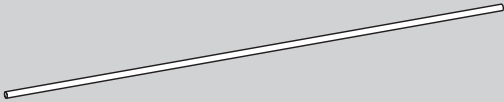

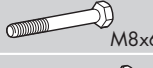



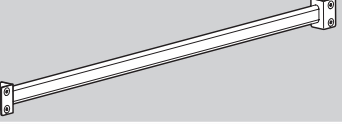

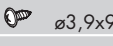


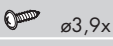
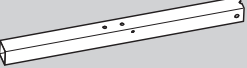

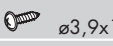
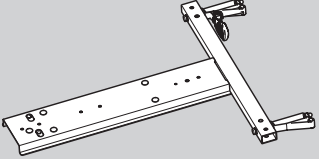


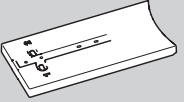


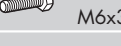
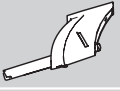






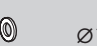



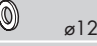
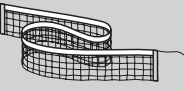











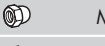


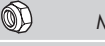





















F Liste de vérification (contenu de l'emballage)

NL Checklijst (verpakkinginhoud)

E Lista de control (contenido del paquete)

I Lista di controllo (contenuto del pacco)

PL Lista kontrolna (zawartość opakowania)

	2			2		4	
	3			2		6	
	4			2		4	
	2			2		2	
	4			2		12	
	4			2		4	
	2			2		8	
	2		2		4		4
	2		2		4		4
	4		2		4		4
	4		2		4		16
	1		2		4		16
			2		2		6
			2		2		8
			2		2		4
			2		4		4
			2		4		4
			2		4		4
			2		2		2
			2		4		2
			2		4		2
			2		4		
			2		4		
			2		1		

D Sie benötigen zusätzlich folgendes Werkzeug (Gehört nicht zum Lieferumfang):

GB You also need the following tools (Not included):

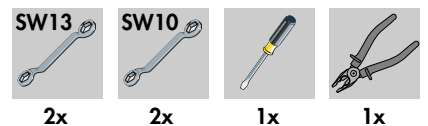
F Vous avez besoin de cet util en complément (non compris dans la livraison)

NL U heeft tevens volgend gereedschap nodig (Is niet in de levering ingesloten):

E Usted necesita adicionalmente la siguiente herramienta (no pertenece al volumen de suministro):

I Per eseguire il montaggio, Vi occorre il seguente attrezzo (non è incluso nel volume di fornitura):

PL Dodatkowo potrzebne są następujące narzędzia (nie objęte zakresem dostawy):



2x

2x

1x

1x

Messhilfe für Verschraubungsmaterial

GB Measuring help for screw connections

F Gabarit pour système de serrage

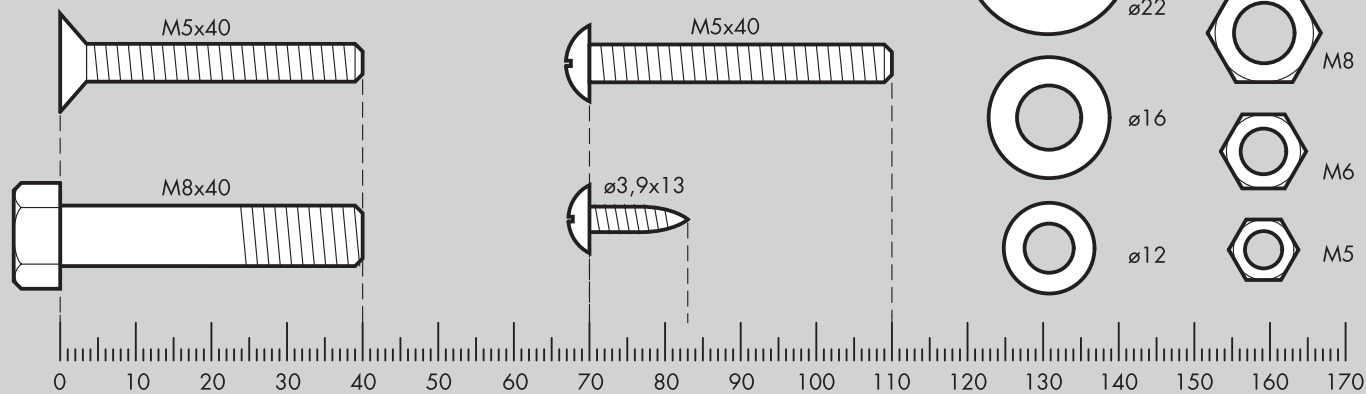
NL Meethulp voor schroefmateriaal

E Ayuda para la medición del material de atornilladura

I Misura per materiale di avvitamento

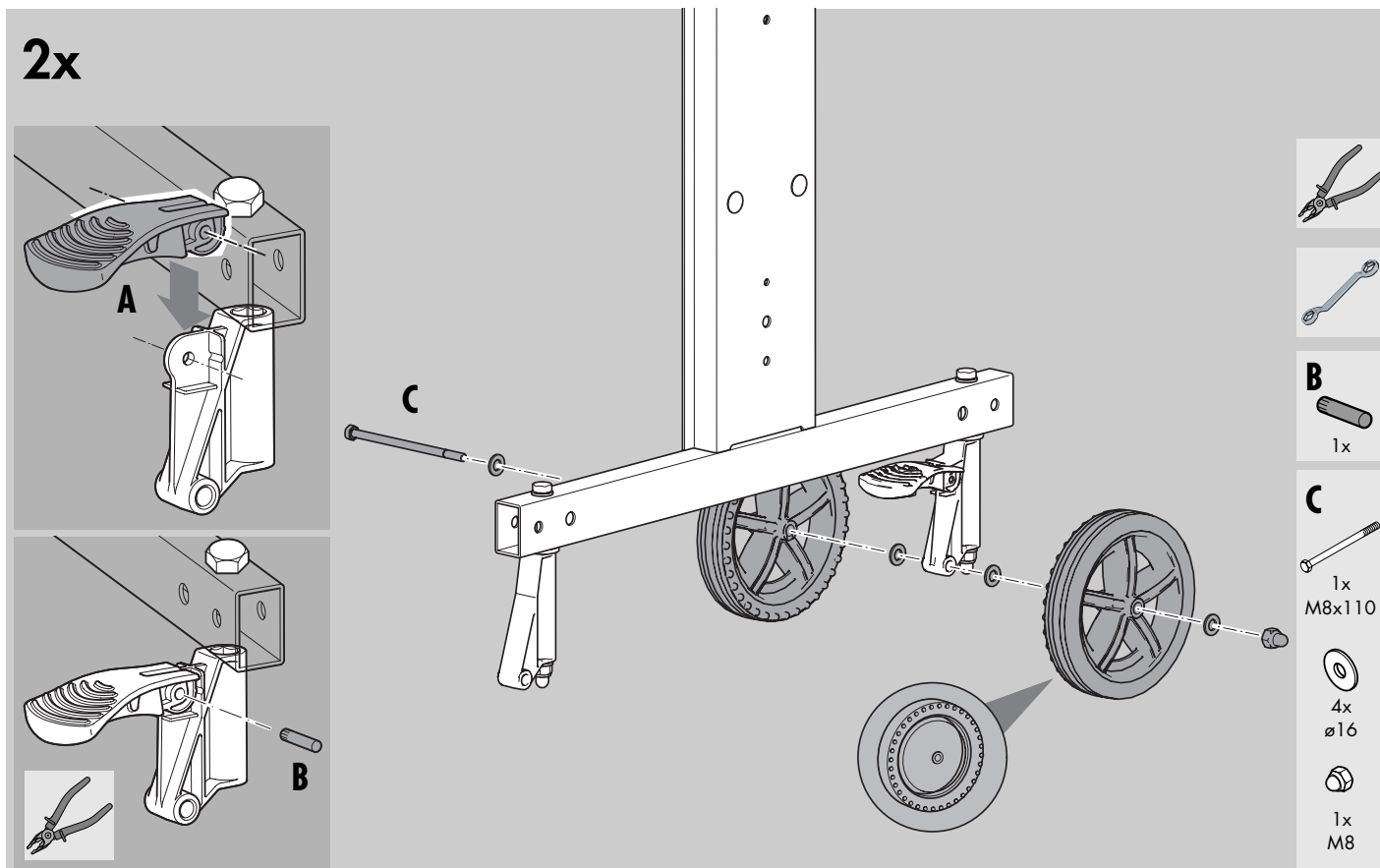
PL Wzornik do połączeń śrubowych

Beispiele Examples Exemples
Bij voorbeeld Ejemplos Eempio Przykłady



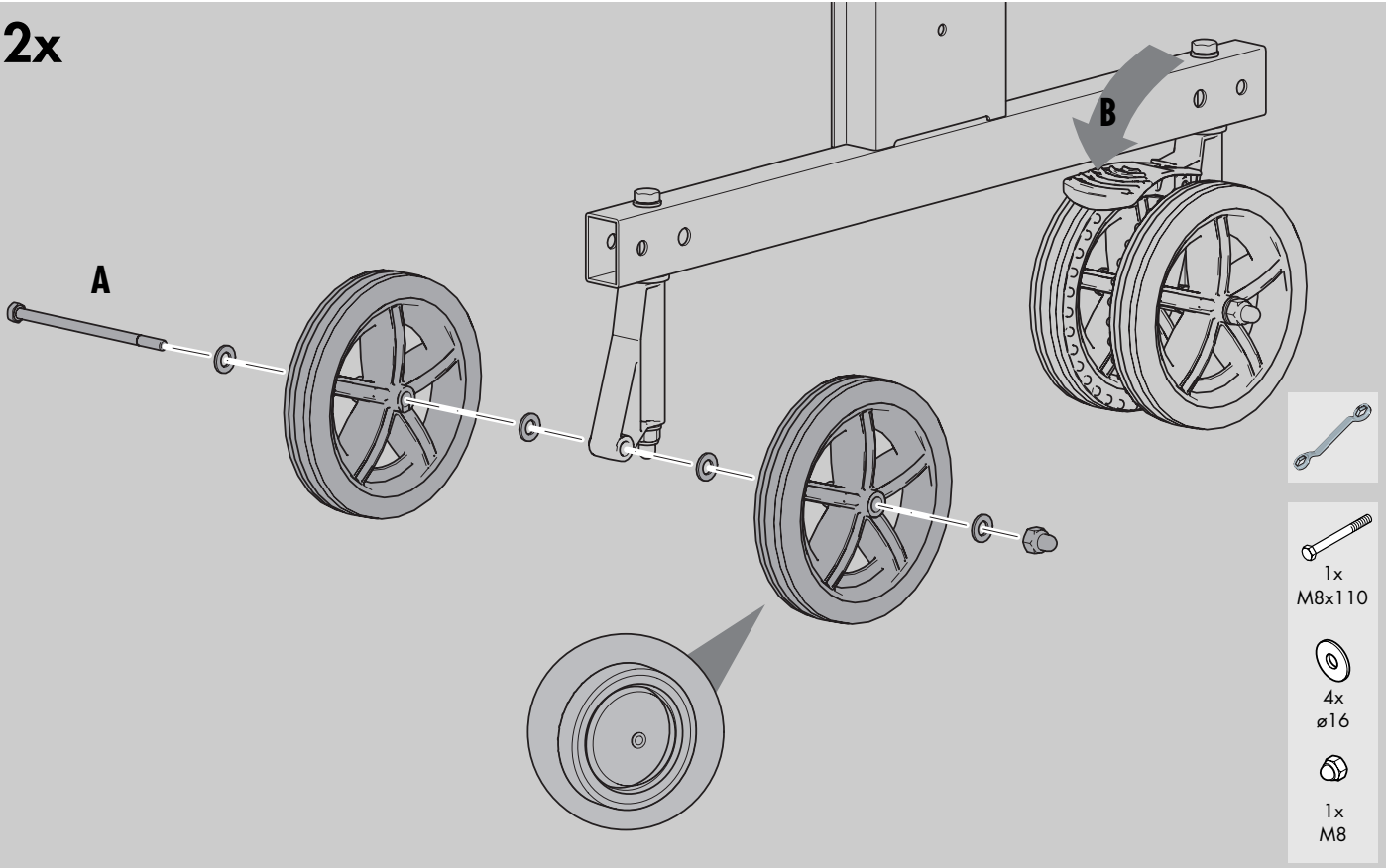
1

2x



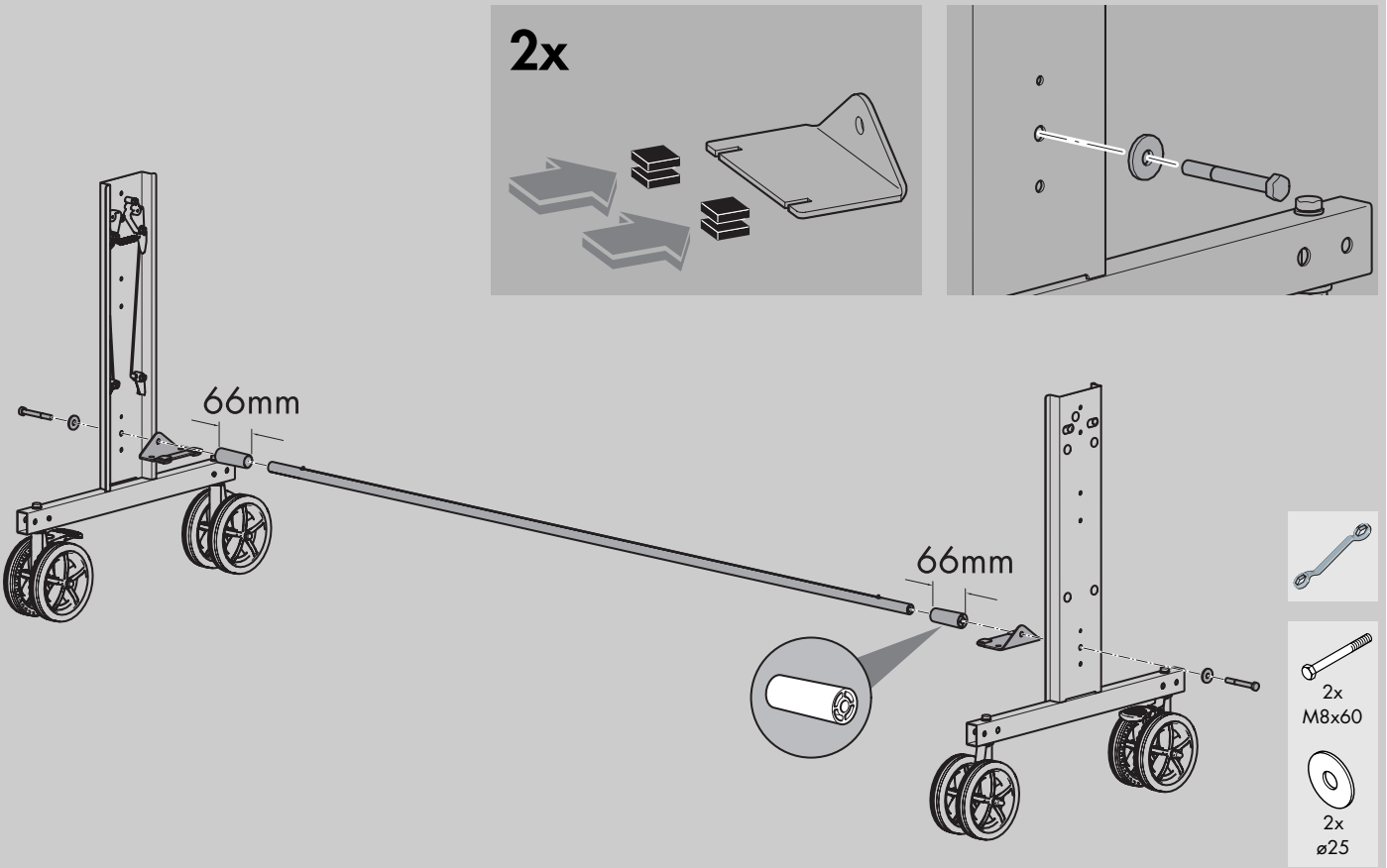
2

2x



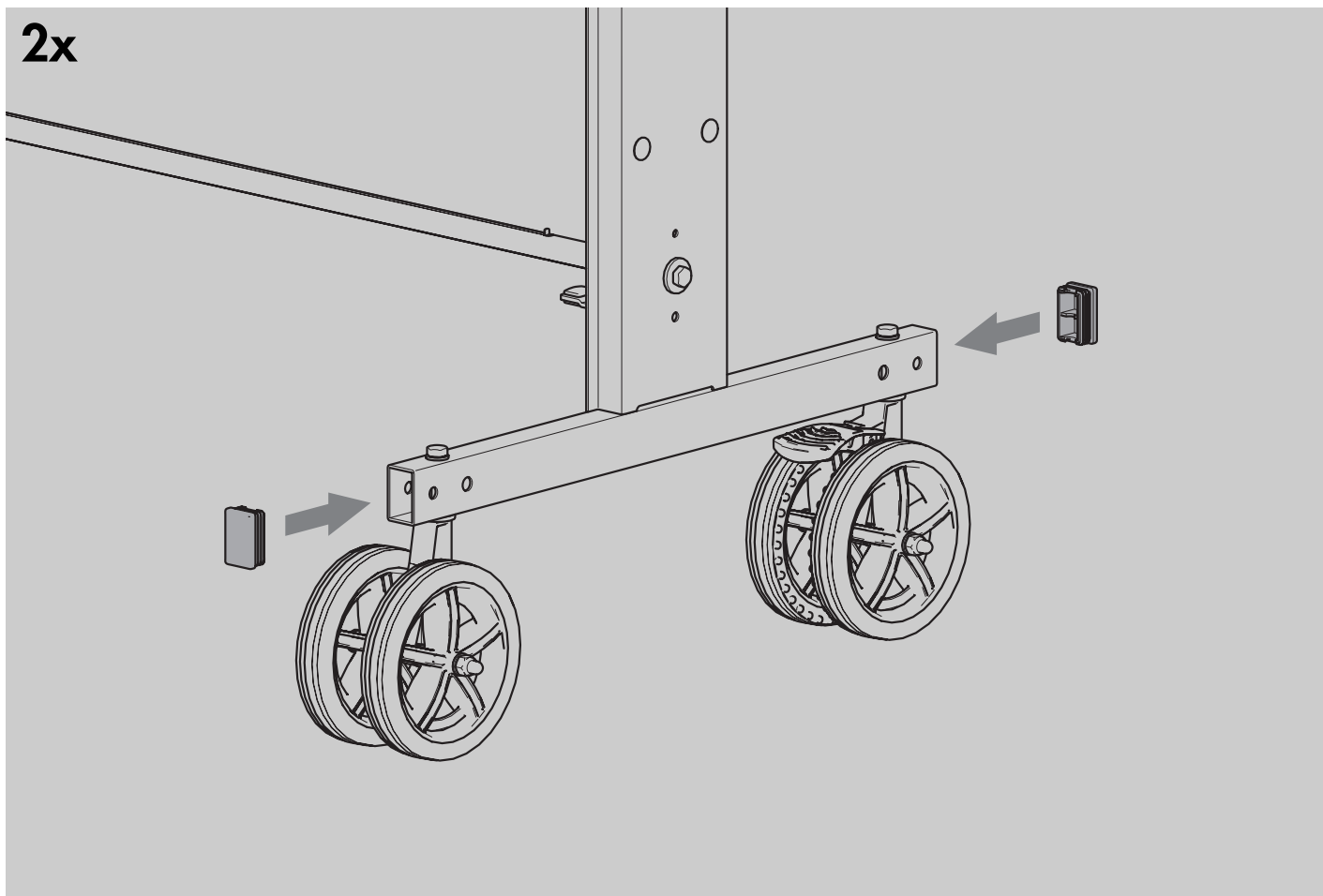
3

2x



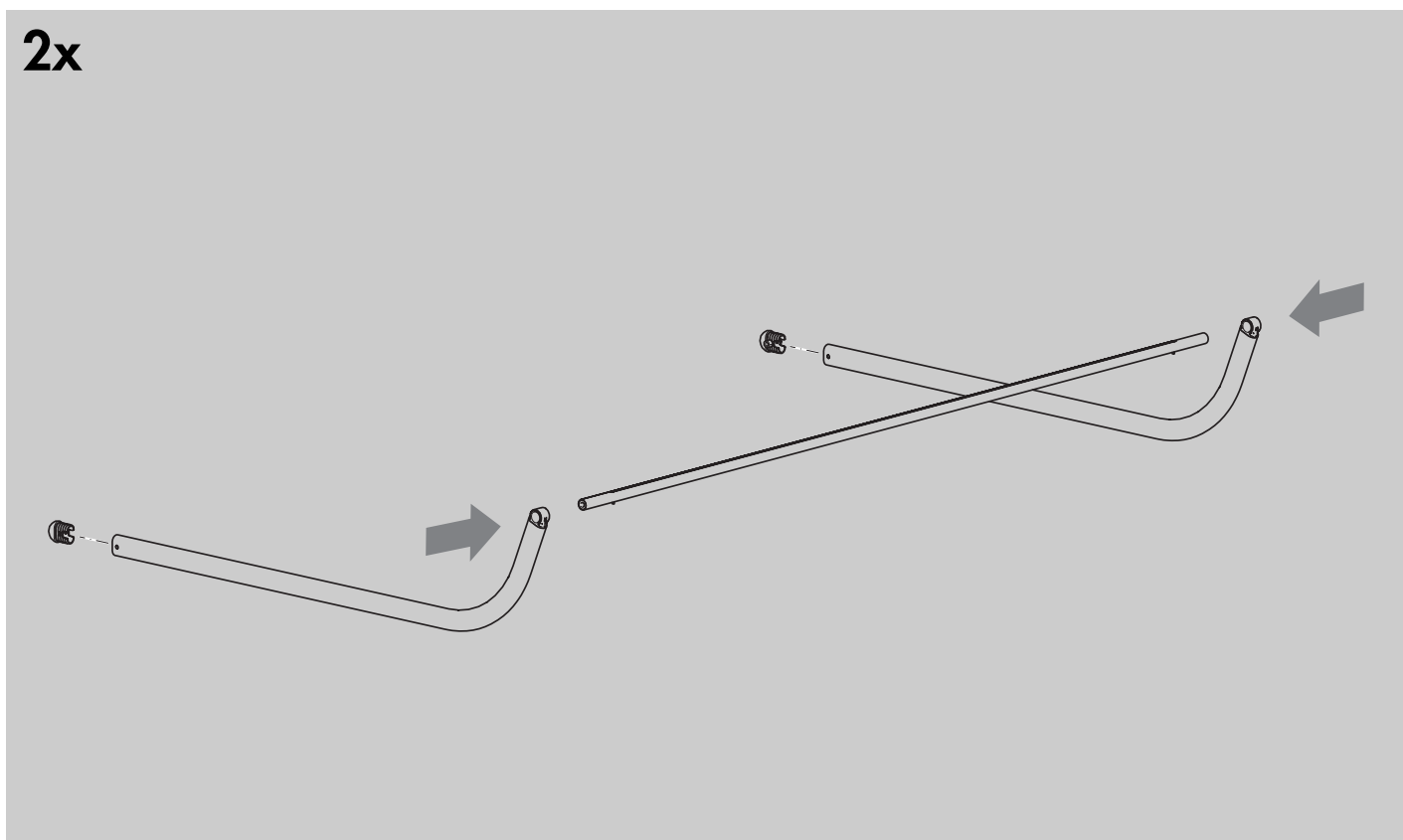
4

2x

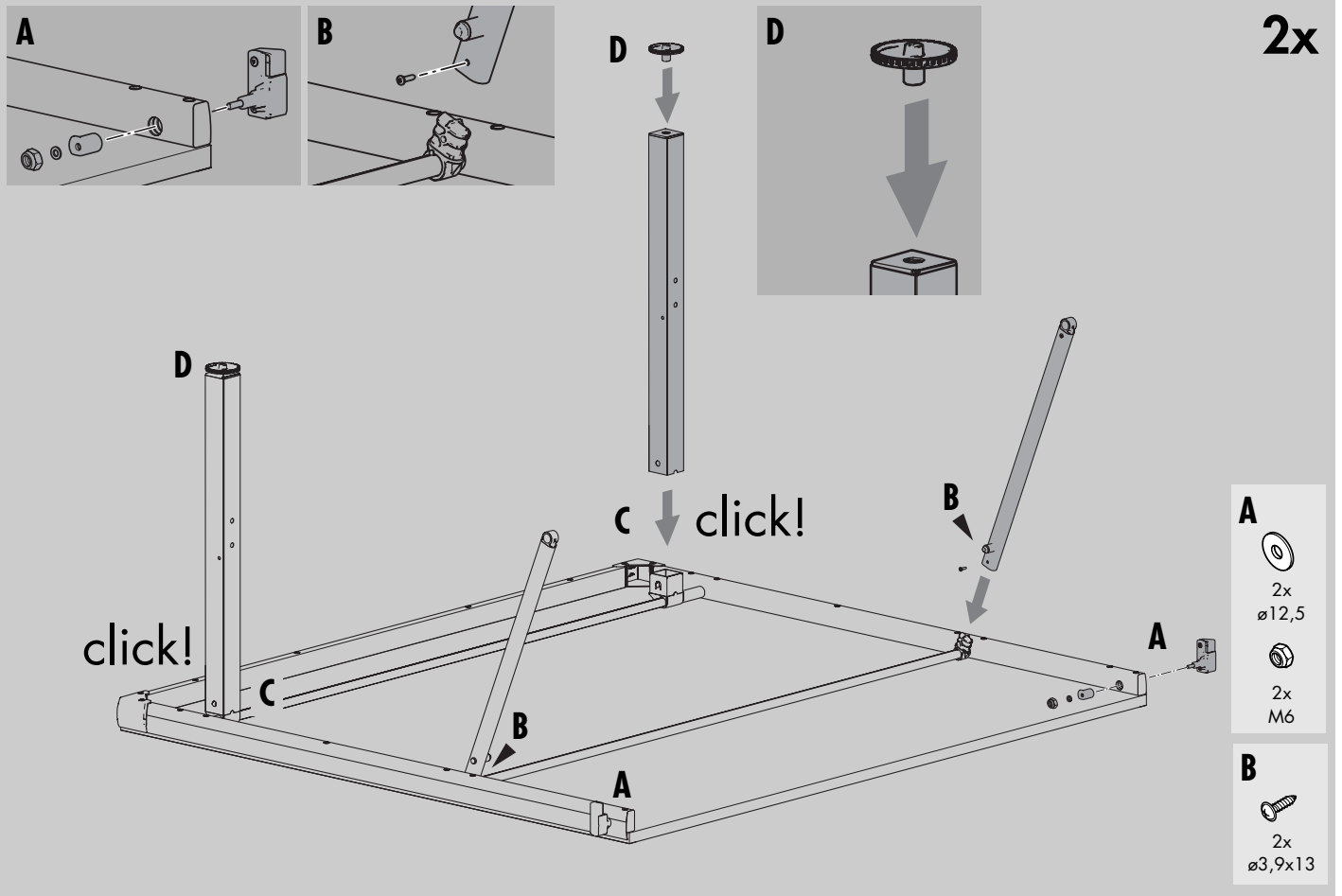


5

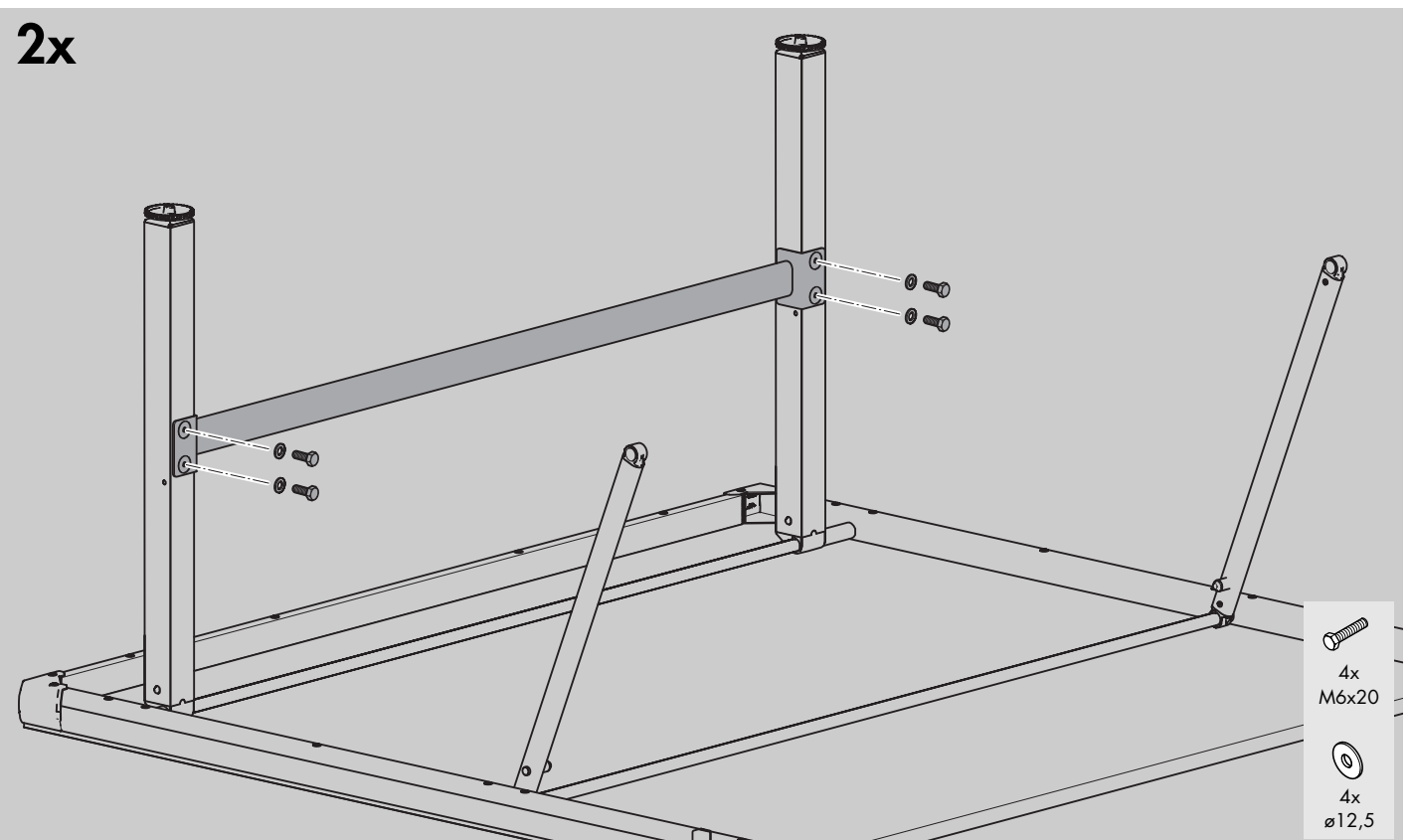
2x



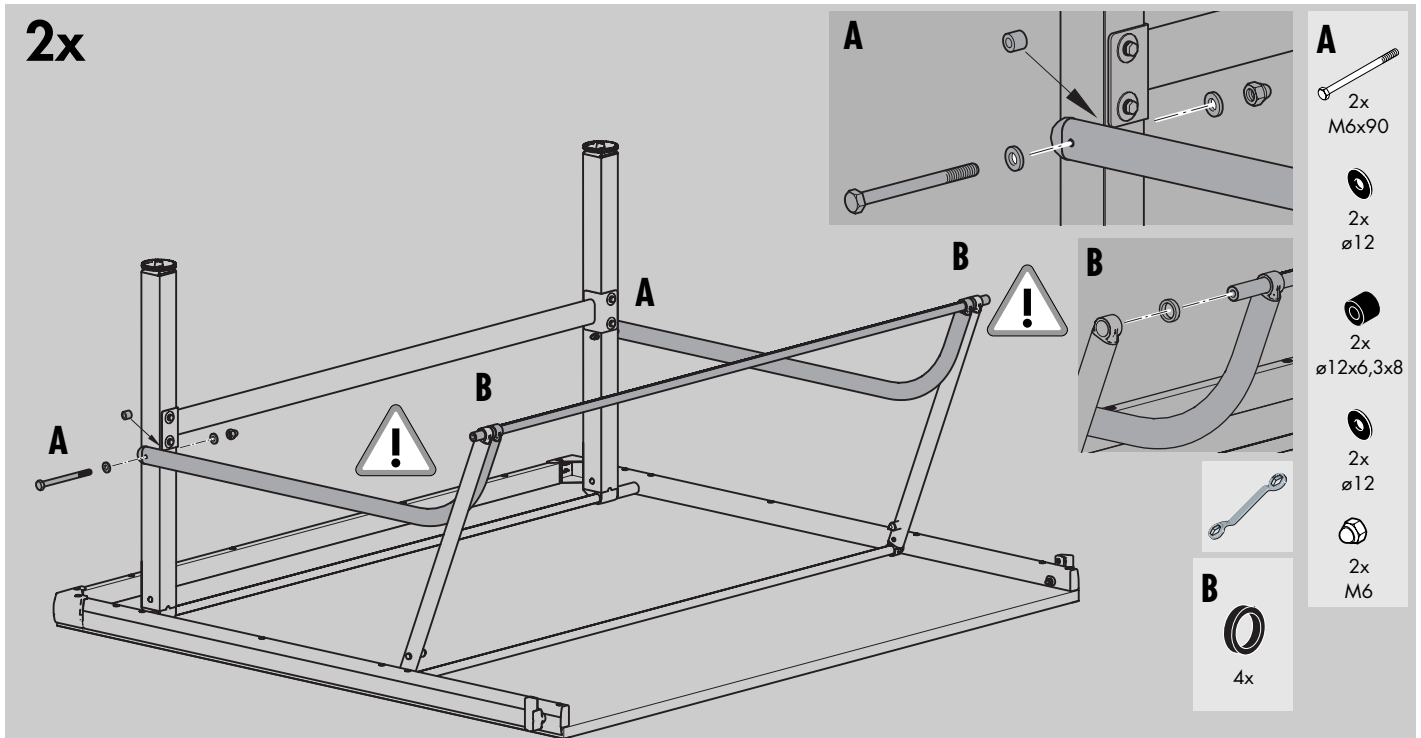
6



7



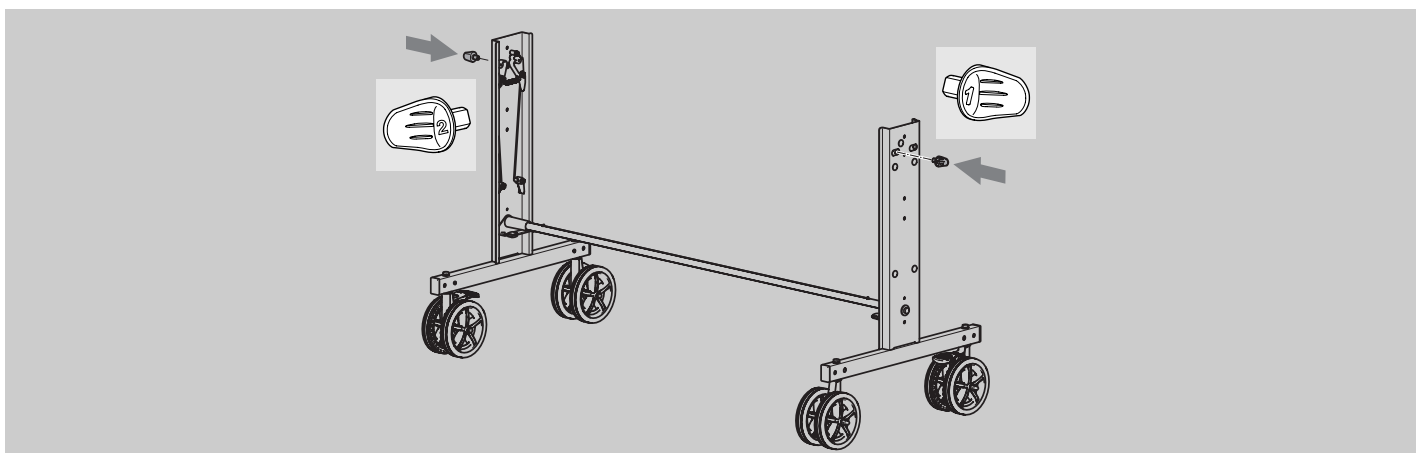
2x



- (D) Die Streben des Tragrahmens müssen hierbei ein wenig zur Seite gebogen werden; gehen Sie hierbei vorsichtig vor!
- (GB) To do this, the braces for the frame must be bent slightly to the side. Proceed with care when doing this.
- (F) Pour cela les jambes de forces du cadre porteur doivent être pliées un peu de côté; pratiquer là avec précaution
- (NL) De stangen van het draagframe moeten hierbij aan de kant enigszins gebogen worden; ga hierbij voorzichtig te werk!

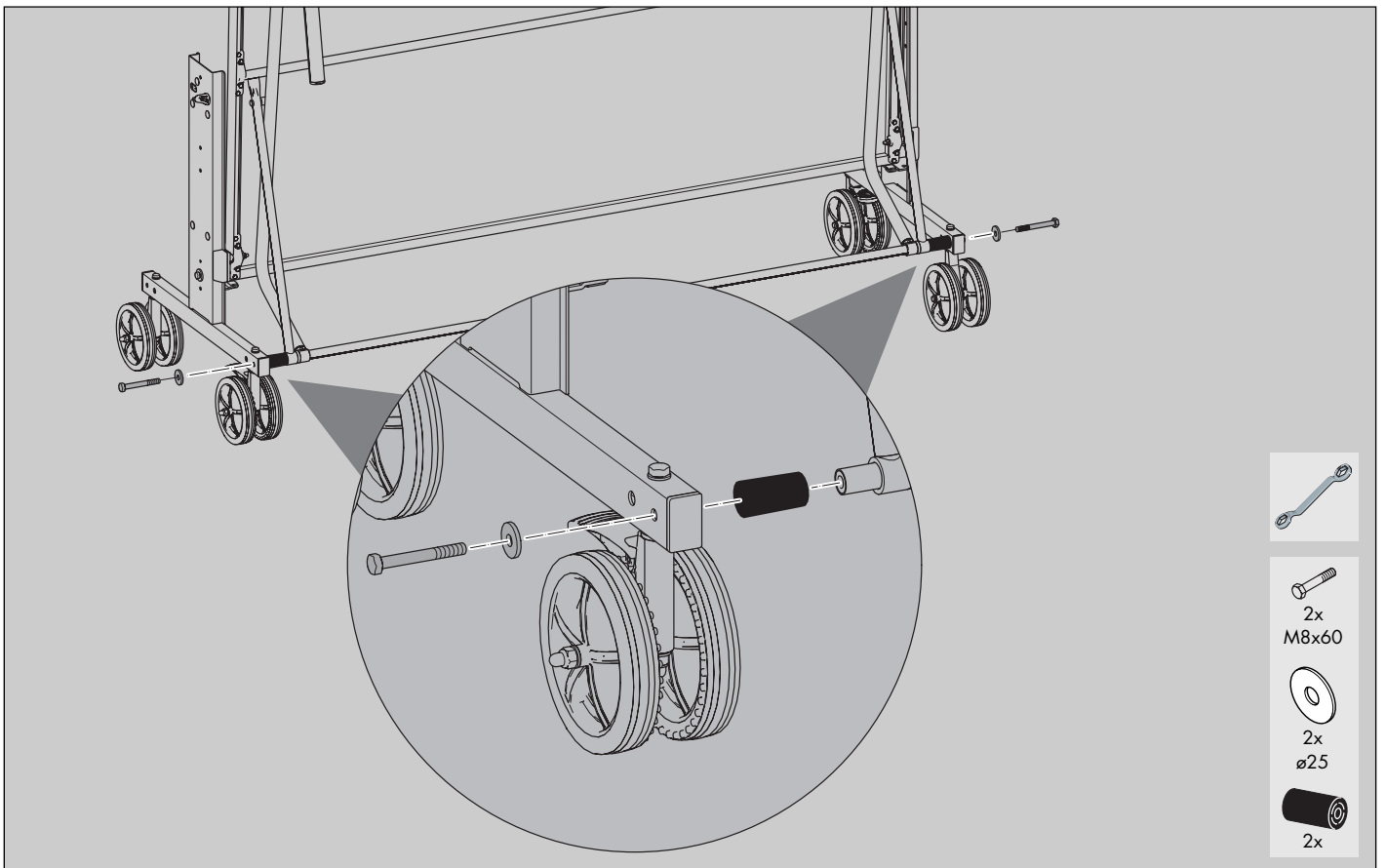
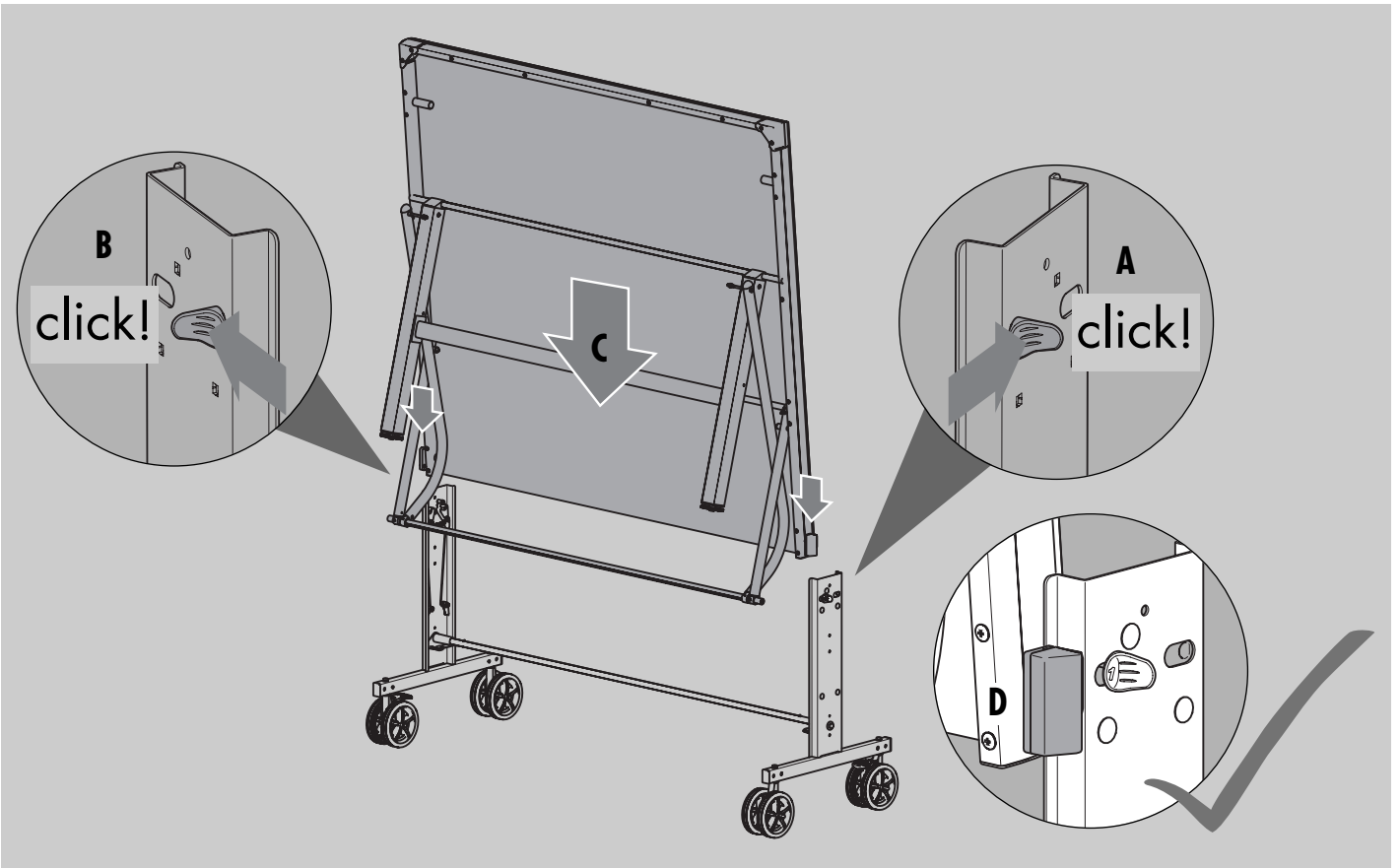
- (E) Los puntales del marco soporte tienen que ser ligeramente doblados; ¡ejecute este proceso con cuidado!
- (I) A questo proposito è necessario piegare leggermente verso il lato i montanti della staffa di supporto; procedere con cautela!
- (PL) Poprzeczki patyka podporowego muszą zostać przy tym nieznacznie rozgięte na zewnątrz. Zachować przy tym ostrożność!

9

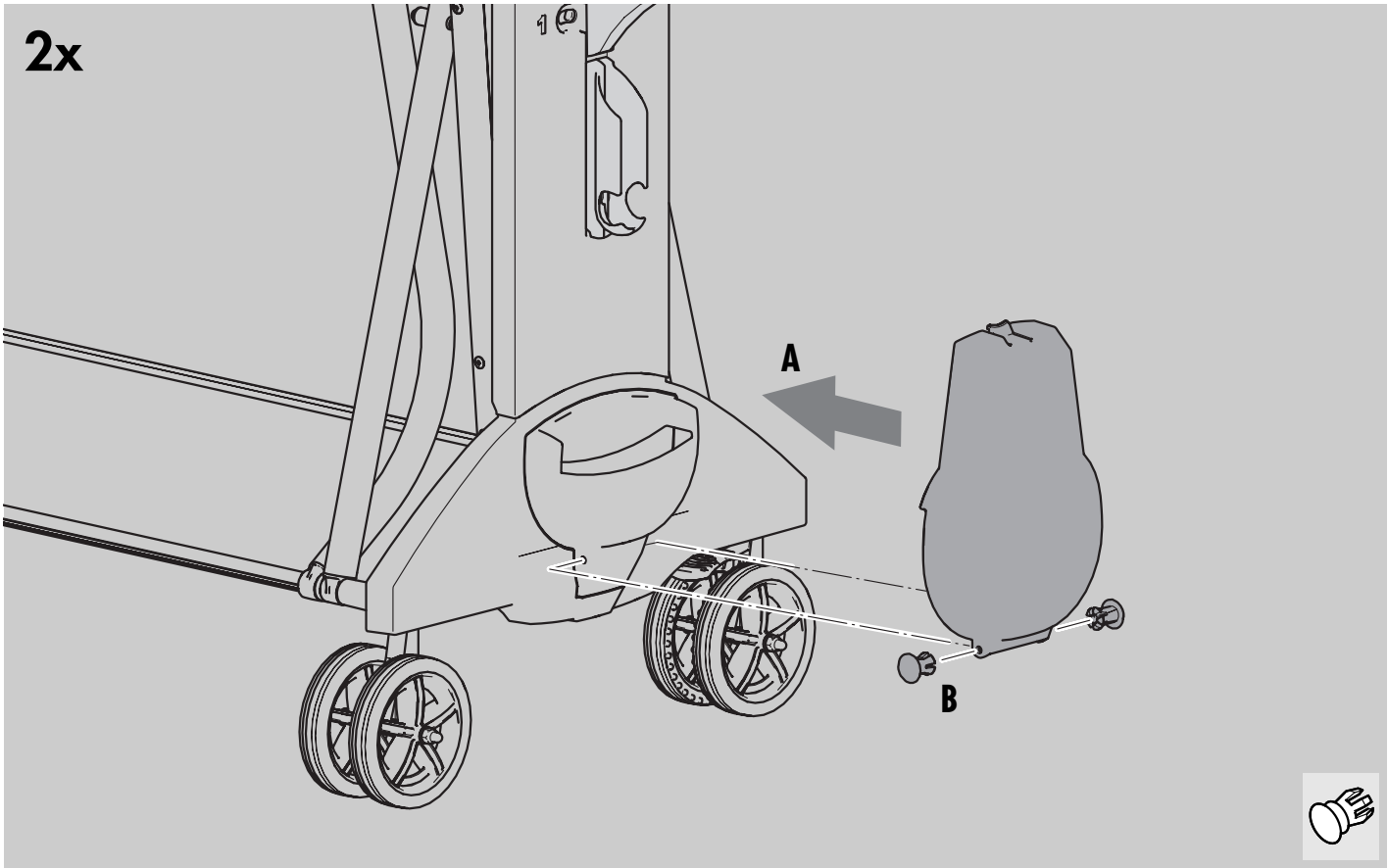


- (D) Sichern Sie die Plattenhälfte für die folgenden Montageschritte unbedingt gegen Abrutschen und/oder Umkippen!
- (GB) Position one of the table halves and ensure that it cannot slip or tilt over.
- (F) Il est absolument nécessaire de sécuriser les plateaux pour les opérations de montage qui suivront, afin qu'ils ne puissent ni glisser ni se renverser.
- (NL) Blokkeer deze blad helft voor het volgende deel van de montage tegen wegglijden en/of kantelen.

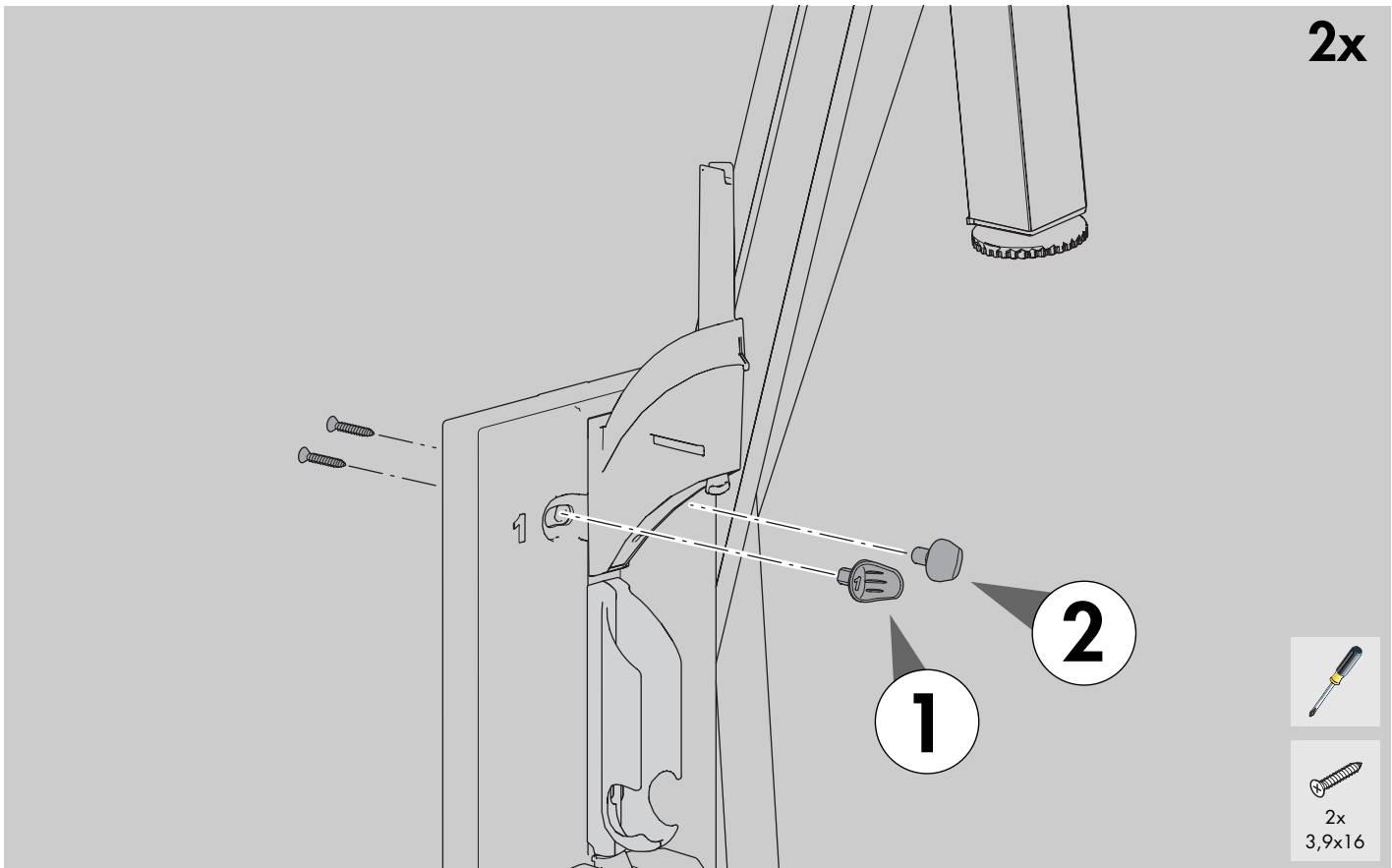
- (E) Asegure la mitad de la plancha para los próximos pasos de montaje contra deslizamiento y/o vuelco!
- (I) Per eseguire le seguenti fasi montaggio occorre assolutamente assicurare il piano di gioco contro lo scivolamento e/oppure il ribaltamento.
- (PL) Po drugiej stronie ułożyć połówkę płyty. Dla następnych operacji montażowych należy koniecznie zabezpieczyć połówkę płyty przed ześlizgnięciem się i/lub przewróceniem się!



2x



2x



2x
3,9x16

17 Handhabungshinweis

GB Handling

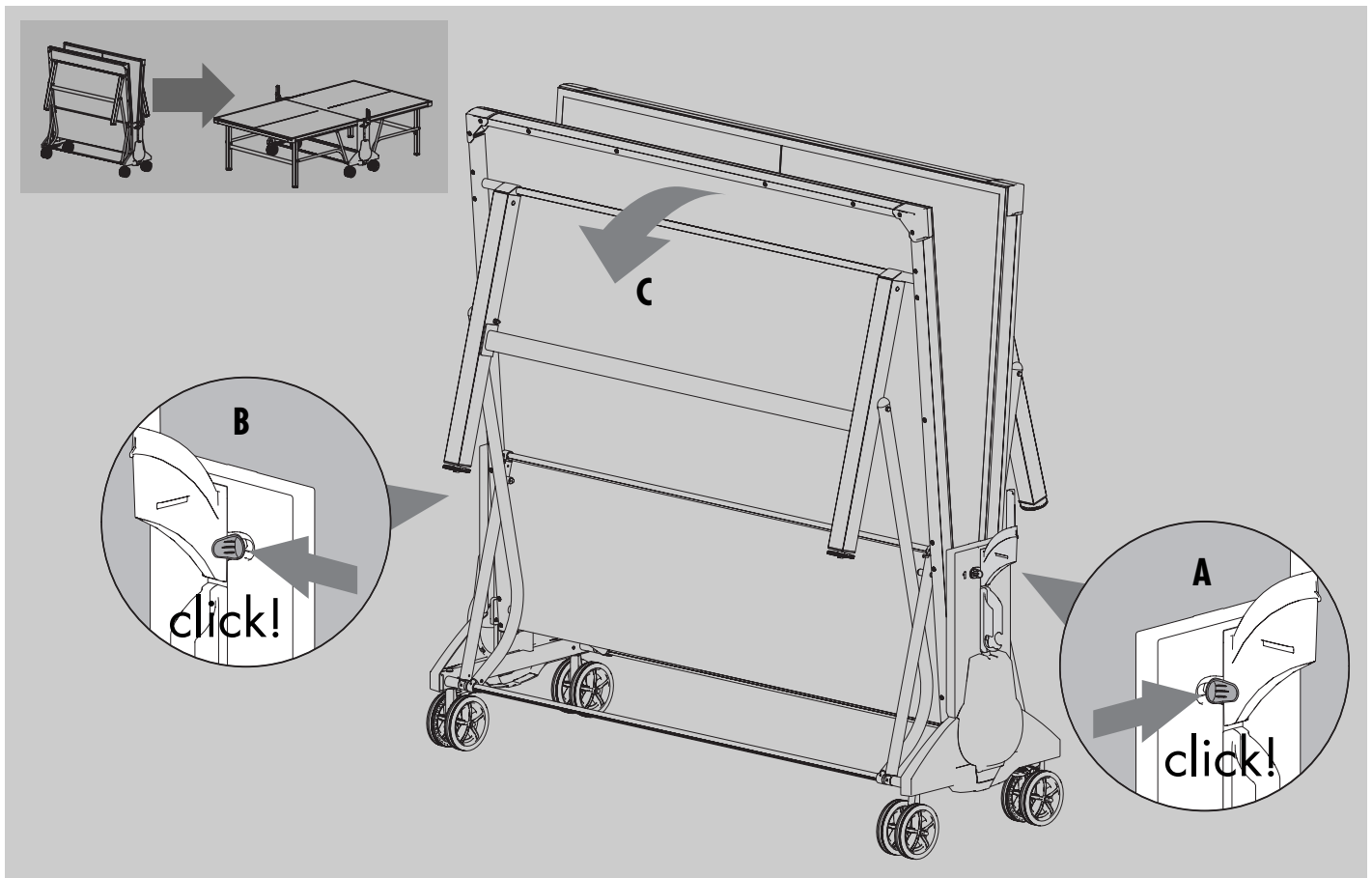
F Indication relative à la manipulation

NL Bedieningsinstructie

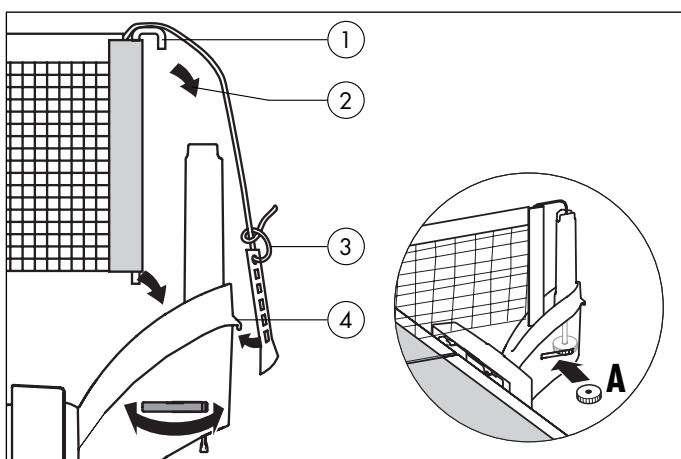
E Instrucciones de manejo

I Avvertenze per il maneggio

PL Wskazówki obsługowe



18



GB Instructions for Assembling the net set

- ① Slide the tension pin through net
- ② Place pin in designated slots
- ③ Tie tension string to plastic tension tab.
- ④ Place tension string in slots over tension pin and net post. Adjust net tension by adjusting plastic tension tab.

F Instructions de montage pour l'ensemble poteaux-filet

- ① Passez la barre de tension à travers le filet.
- ② Fixez la barre de tension sur le poteau.
- ③ Prenez la corde et faite un noeud sur la patte de réglage.
- ④ Passez la corde dans la rainure de la barre de tension. Tendre le filet en fixant la patte de réglage sur la pointe du poteau.

D Montage des Netzhalters

- ① Netzstange durch seitliche Netzkante schieben.
- ② Netzstange in Aussparungen am Netzhalter einstecken.
- ③ Spannfaden mit Kunststoffflasche verknoten.
- ④ Spannfaden über obere Einkerbung in Netzstange führen. Netz spannen durch entsprechende Einklinkung der Kunststoffflasche am Netzhalter-Dorn.

NL Montage van de netpost

- ① Schuif de netstang door de zijkant van het net.
- ② Steek de netstang in uitsparingen van de nethouder.
- ③ Knoop het spandraad door kunststof lus.
- ④ Laat het spandraad via inkeping boven in de netstang lopen. Span het net door de kunststof lus op het haakje van de nethouder te klemmen.

E Montaje del portared

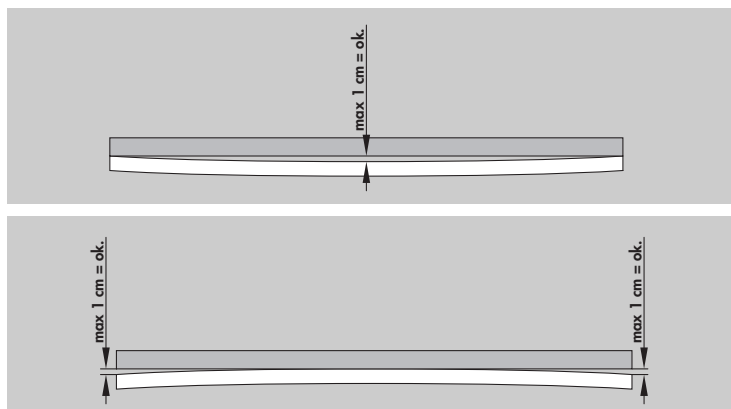
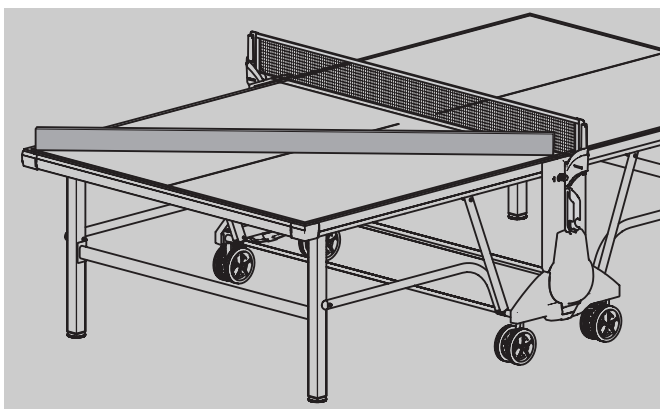
- ① Introducir la barra de la red por el borde lateral de la red.
- ② Insertar la barra de la red en las escotaduras del portared.
- ③ Anudar el hilo tensor al artefacto plástico.
- ④ Introducir el hilo tensor en la barra de la red por la muesca superior. Tensor la red encajando debidamente al artefacto plástico en el clavillo del portared.

I Montaggio dell'attacco della rete

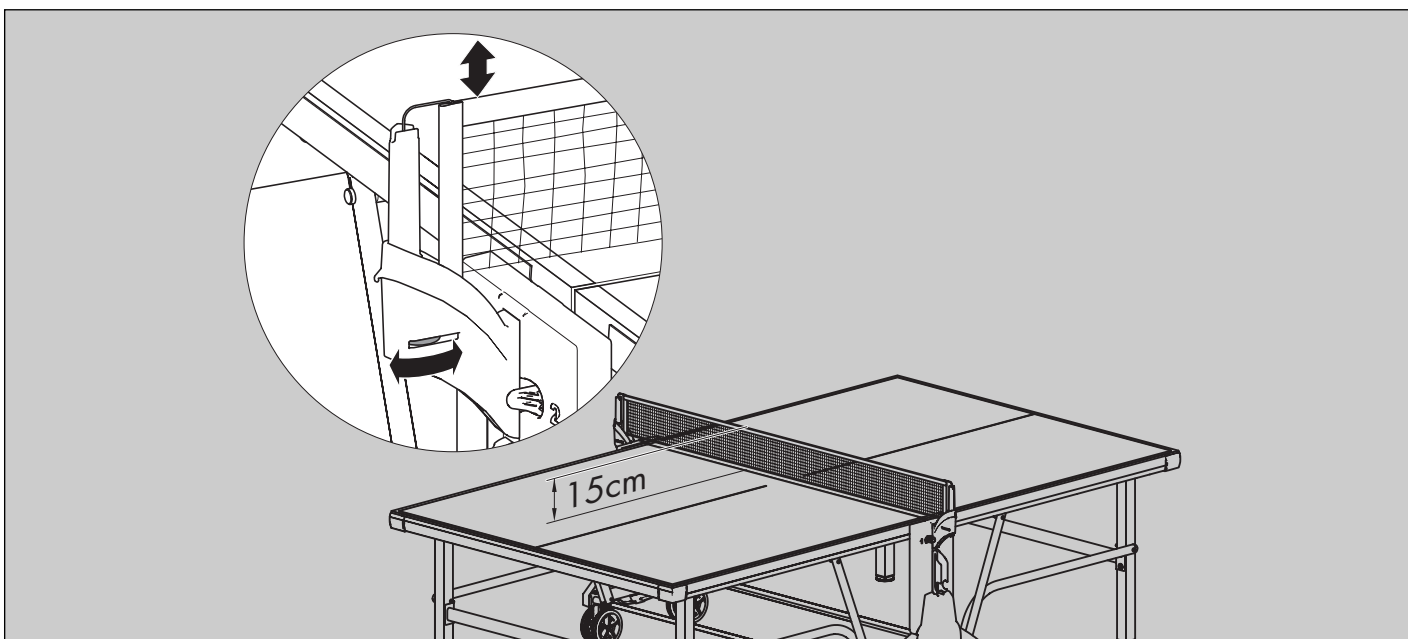
- ① Spingere la stecca della rete attraverso il bordo laterale della rete.
- ② Introdurre la stecca della rete negli incavi dell'attacco della rete.
- ③ Annodare il fito tenditore e il passante di plastica.
- ④ Tirare il filo tenditore attraverso l'intaglio superiore nella stecca di rete. Tendere la rete scegliendo una posizione del passante di plastica sulla spina dell'attacco della rete.

PL Montaż uchwytów siatki

- ① Wsunąć pręty mocujące w boczne kieszenie siatki.
- ② Włożyć pręty mocujące siatkę do nacięć w uchwytach siatki.
- ③ Związać sznurek naciągający z nakładką z tworzywa sztucznego.
- ④ Włożyć sznurek napinający do górnego nacięcia pręta mocującego siatkę. Naciągnąć siatkę przez zaczepienie nakładki z tworzywa sztucznego na trzpieniu uchwytu siatki.



19



20 Handhabungshinweis

GB Handling

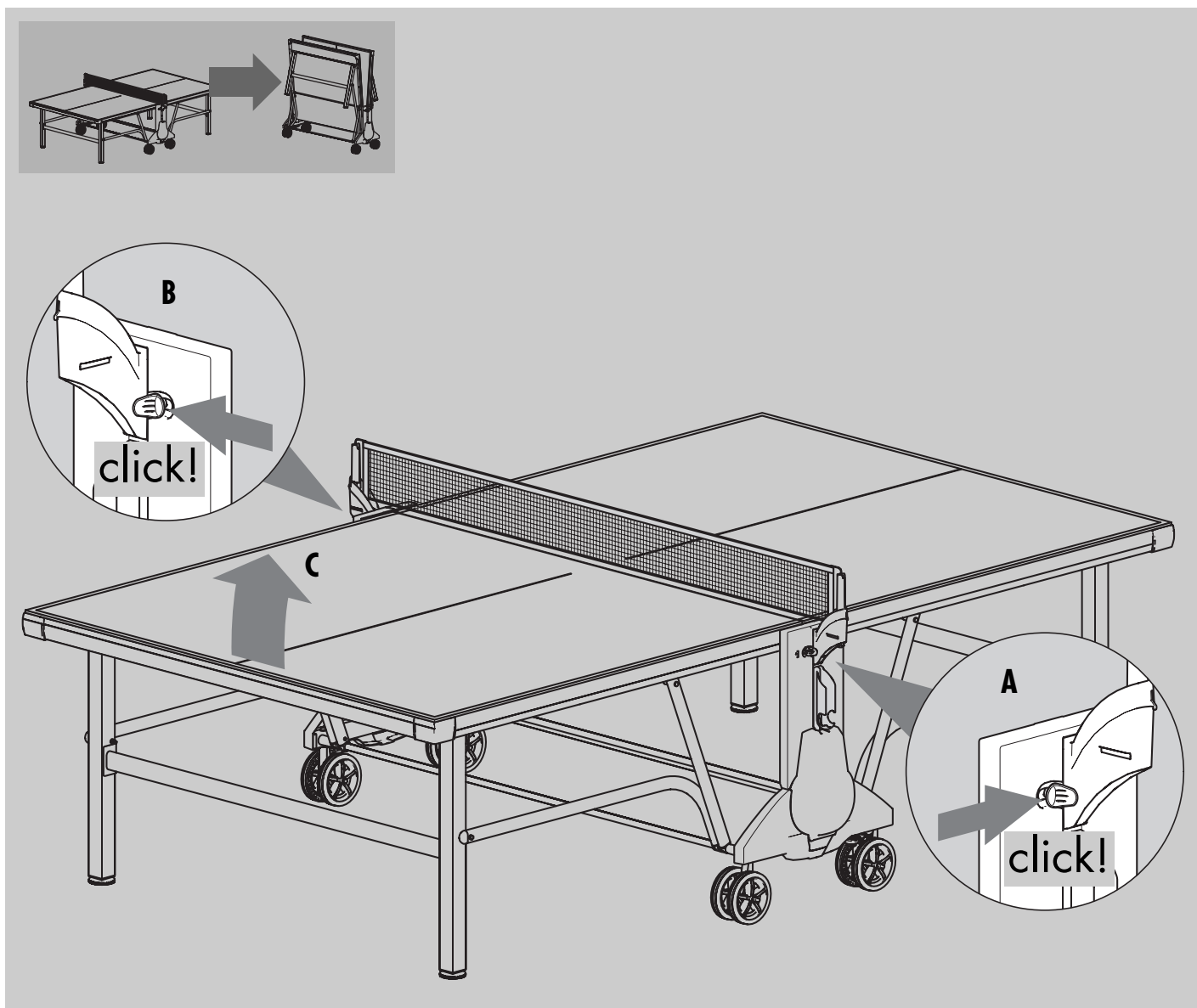
F Indication relative à la manipulation

NL Bedieningsinstructie

E Instrucciones de manejo

I Avvertenze per il maneggio

PL Wskazówki obsługowe



Ersatzteilzeichnung und -liste

GB Spare parts drawing

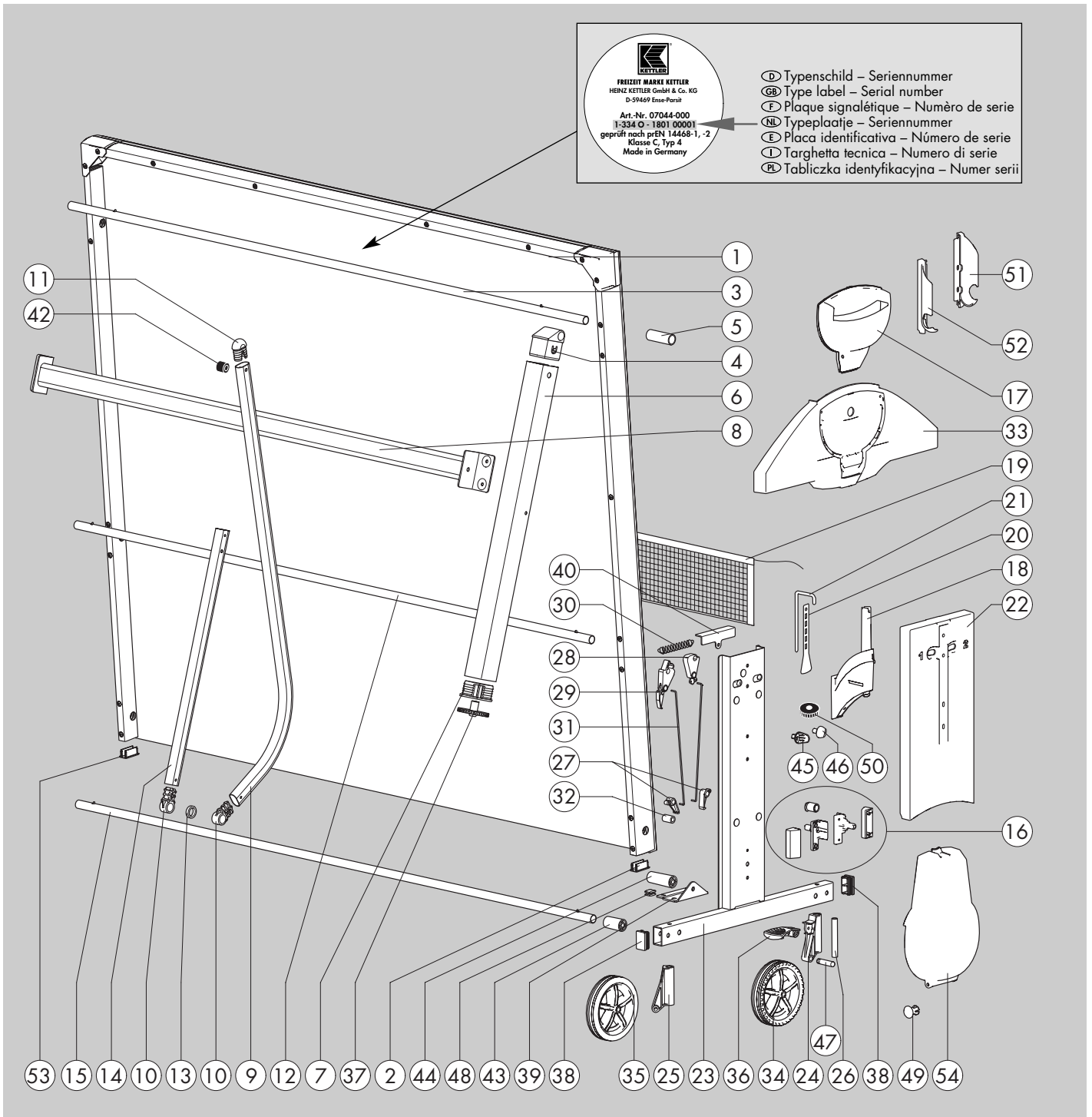
F Dessin des pièces de rechange

NL Reserveonderdeeltkening

E Designación de las piezas de recambio

I Disegno dei pezzi di ricambio

PL Rysunek części zamiennych



Ersatzteilliste

GB Spare parts list

F Liste des pièces de rechange

NL Reserveonderdeellijst

E Lista de las piezas de recambio

I Elenco dei pezzi di ricambio

PL Lista części zamiennych

Teil Nr.	Bezeichnung	Stück	Ersatzteil-Nr. für 07138-000 CHAMP 5.0 indoor	Ersatzteil-Nr. für 07178-000 CHAMP 5.0 outdoor
1	TT-Platte (Bitte unbedingt Art.-Nr. des TT-Tisches angeben!)	2	94130118	94130125
2	Stopfen für Profil 4806, links	2	70113897	70113897
3	Verbindungsrohr	2	94110941	94110941
4	Gelenkstück (4169)	4	70130456	70130456
5	U-Röhrchen 23x19x65 schwarz	4	10107038	10107038
6	Fußrohr	4	94110939	94110939
7	Stopfen mit Gewinde M16 (4270)	4	94608233	94608233
8	Zwischenstrebe	2	94111174	94111174
9	Schubstrebe	4	94110945	94110945
10	Gelenkstück (3983)	12	70130789	70130789
11	Endstopfen (3984)	4	70111059	70111059
12	Verbindungsrohr	2	94110951	94110951
13	PA-U-Scheibe 26 x 19 x 6; schwarz	4	10107067	10107067
14	Sützrohr	4	94110948	94110948
15	Verbindungsrohr	3	94110712	94110712
16	Gleitstücke (je 2 x rechts und links) mit Zubehör	1	94111159	94111159
17	Schlägerhalter	2	70113878	70113878
18	Netzhalter	2	94180296	94180296
19	Netz	1	73301010	73301010
20	Spannlaschen	2	10128002	10128002
21	Alu-Netzhalter	2	25058709	25058709
22	Seitenblende, oben	2	70113899	70113899
23	Seitenteil	2	94110849	94110849
24	Radverbinder (3509) mit Bremse	2	70130847	70130847
25	Radverbinder (3510)	2	70130848	70130848
26	Röhrchen 12 x 1,8 x 85	4	97201441	97201441
27	Sicherungshebel unten (3499)	4	70130826	70130826
28	Sicherungshebel ohne Raste (3479)	2	70130827	70130827
29	Sicherungshebel mit Raste (3478)	2	70130828	70130828
30	Zugfeder	2	25616011	25616011
31	Zugdraht	4	25057020	25057020
32	Röhrchen 10 x 1,9 x 16	10	97200573	97200573
33	Seitenblende, unten	2	70113894	70113895
34	TT-Rad 140 mm mit Bremsnocken	4	94111157	94111157
35	TT-Rad 140 mm ohne Bremsnocken	4	94111158	94111158
36	Bremshebel (3507)	2	70130816	70130816
37	Verstellrad (2324)	4	70113750	70113750
38	Lamellengleiter 40 x 25 mm mit Ausklinkung	4	10100009	10100009
39	Anschlagwinkel	2	97201284	97201284
40	Begrenzungswinkel	2	97201819	97201819
41	Schraubenbeutel (o. Abb.)	1	94180285	94180285
42	PE-Röllchen 12/6,3 x 8 mm schwarz	4	10108136	10108136
43	Distanzhülse (2802)	4	70130525	70130525
44	Distanzhülse (3473)	2	70130825	70130825
45	Auslösehebel (3500-1)	2	70130833	70130833
46	Auslösehebel (3500-2)	2	70130834	70130834
47	Rändelstift	2	11101020	11101020
48	Reibschutz (1668)	4	70130890	70130890
49	Spreizniet ø6 x 9,5 mm	4	10418503	10418503
50	Rändelmutter (4813) für Netzhalter	2	70113873	70113873
51	Ballhalter, rechts	2	70113874	70113874
52	Ballhalter, links	2	70113875	70113875
53	Stopfen für Profil 4805, rechts	2	70113896	70113896
54	Abdeckung 4803	2	70113877	70113877